

一种能照明的笔

申请号: CN201420803626.1

申请日: 20141218

申请(专利权)人: [山东科技职业学院]

地址: 山东省潍坊市潍城区6388号

发明人: [苗瑞丰, 徐钰琨]

主分类号: B43K29/10

公开(公告)号: CN204382923U

公开(公告)日: 20150610

代理机构:

代理人:

(19) 中华人民共和国国家知识产权局



(12) 实用新型专利

(10) 授权公告号 CN204382923U

(45) 授权公告日 20150610

(21) 申请号 CN201420803626.1

(22) 申请日 20141218

(73) 专利权人 [山东科技职业学院]

地址 山东省潍坊市潍城区6388号

(72) 发明人 [苗瑞丰, 徐钰琨]

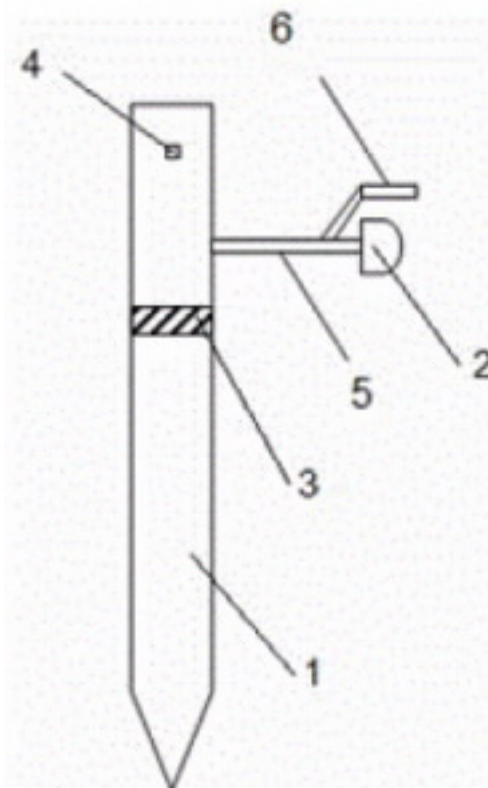
(74) 专利代理机构

代理人

(54) 实用新型名称
一种能照明的笔

(57) 摘要

本实用新型提出一种能照明的笔，该笔的笔杆上装有连接杆，连接杆端部安装有灯泡，笔杆内部装有纽扣电池，连接杆上装有挡光片用于罩住灯泡。连接杆和挡光片均可折叠于笔杆的侧面，在光线暗时可以打开开关点亮灯泡，可以给书写照明。



权利要求书

1. 能照明的笔，笔杆上装有连接杆，连接杆端部安装有灯泡，笔杆内部装有纽扣电池，连接杆上装有挡光片用于罩住灯泡，连接杆和挡光片均可折叠于笔杆的侧面。

说明书

一种能照明的笔

技术领域

本实用新型涉及学习领域，特别是一种能照明的笔。

背景技术

日常生活中，在光线暗淡的地方将无法写字，但是时常会遇到又必须要做记录的情况。

发明内容

本实用新型提出一种能照明的笔，从而达到在光线暗淡的情况也能够用笔做笔记的效果。

为解决上述问题，本实用新型提出一种能照明的笔，该笔的笔杆上装有连接杆，连接杆端部安装有灯泡，笔杆内部装有纽扣电池，连接杆上装有挡光片用于罩住灯泡。连接杆和挡光片均可折叠于笔杆的侧面，在光线暗时可以打开开关点亮灯泡，可以给书写照明。

附图说明：

图为本实用新型示意图。

图中1、笔杆 2、灯泡 3、纽扣电池 4、开关 5、连接杆 6、挡光片。

具体实施方式：

如图所示，本实用新型笔杆1上装有连接杆5，连接杆5端部安装有灯泡2，笔杆1内部装有纽扣电池3，连接杆5上装有挡光片6用于罩住灯泡2。连接杆5和挡光片6均可折叠于笔杆1的侧面，在光线暗时可以打开开关4点亮灯泡2，可以给书写照明。

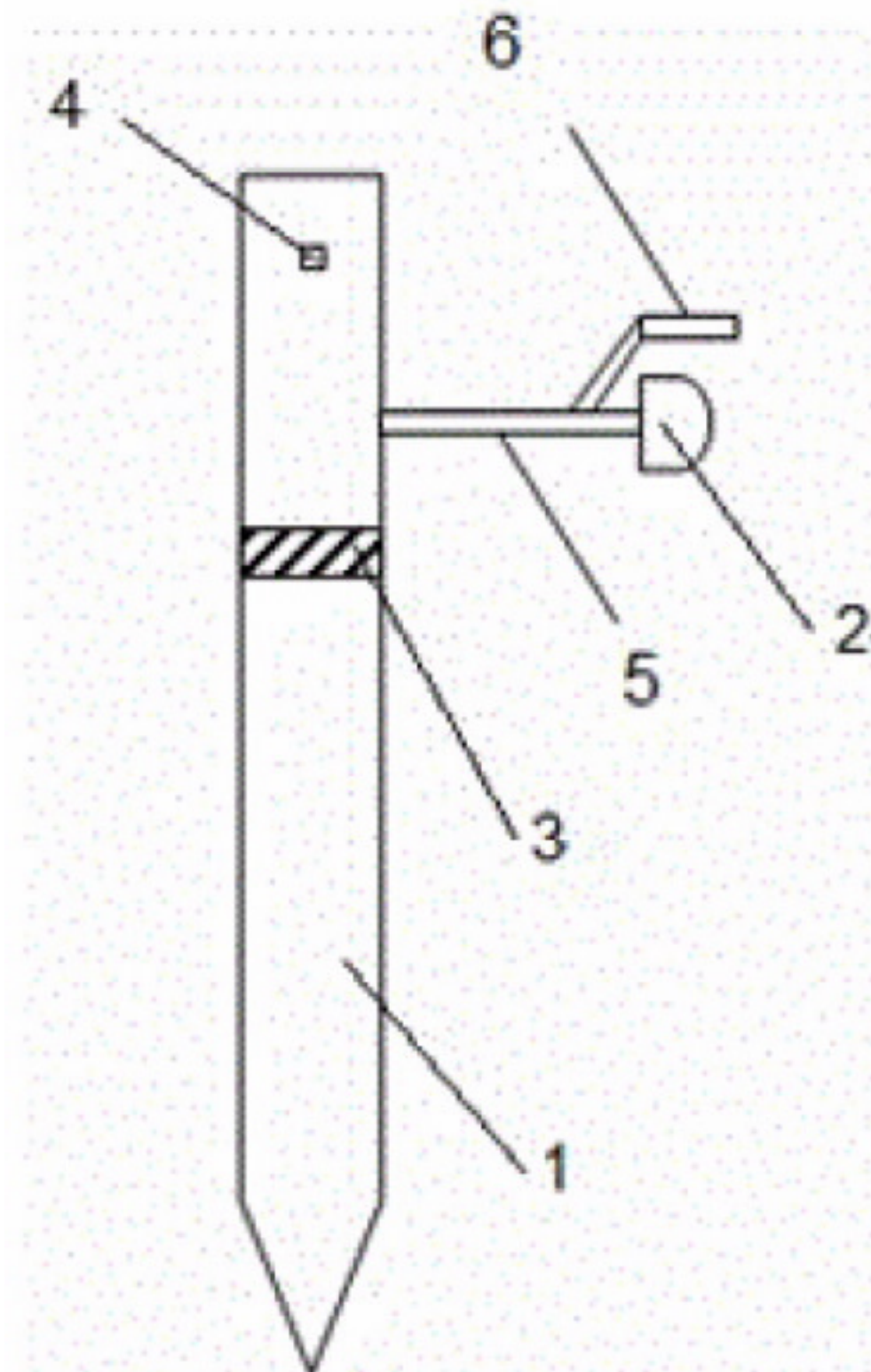


图1