

## 旋转密封防臭地漏

申请号： CN201320675349.6

申请日： 20131030

申请（专利权）人： [山东科技职业学院]

地址： 山东省潍坊市西环路6388号

发明人： [苏建国, 田忠昌, 居涛]

主分类号： E03C1/28

公开（公告）号： CN203583607U

公开（公告）日： 20140507

代理机构：

代理人：

(19) 中华人民共和国国家知识产权局



(12) 实用新型专利

(10) 授权公告号 CN203583607U

(45) 授权公告日 20140507

(21) 申请号 CN201320675349.6

(22) 申请日 20131030

(73) 专利权人 [山东科技职业学院]

地址 山东省潍坊市西环路6388号

(72) 发明人 [苏建国, 田忠昌, 居涛]

(74) 专利代理机构

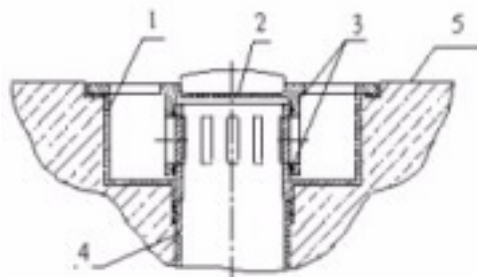
代理人

(54) 实用新型名称

旋转密封防臭地漏

(57) 摘要

本实用新型提出一种旋转密封防臭地漏，其特征在于：使地板上的储水槽与下水管粘接为一体，在密封盖与储水槽的接合部位安装O型密封圈，旋转密封盖可使通水孔打开或关闭。旋转密封地漏的下半部为固定部分并在上表面打上分布均匀的小孔，而密封盖上为与下盖部分交错的小孔，中间部分利用橡胶垫密封。通过以上装置，本实用新型解决了水封防臭地漏的问题，而且还解决了一楼住户因下水道压力而向上冒污水的问题，其创意新颖，环保卫生。



权利要求书

1. 旋转密封防臭地漏，其特征在于：使地板上的储水槽与下水管粘接为一体，在密封盖与储水槽的接合部位安装O型密封圈，旋转密封盖可使通水孔打开或关闭，旋转密封地漏的下半部为固定部分并在上表面打上分布均匀的小孔，而密封盖上为与下盖部分交错的孔，中间部分利用橡胶垫密封。

# 说明书

---

## 旋转密封防臭地漏

### 技术领域

本实用新型涉及建筑物室内排水管路领域，特别是一种旋转密封防臭地漏

### 背景技术

在家中尤其在城市住房小区内，家庭中居民用的都是水封防臭地漏，密封效果不好，对人们的生活造成极大的不便，本旋转密封防臭地漏主要克服了普通地漏在日常生活中会反臭味，从而影响空气质量的问题，而发明一种密封防臭地漏，来解决此类问题。

### 发明内容

本实用新型提出一种旋转密封防臭地漏，其特征在于：使地板上的储水槽与下水管粘接为一体，在密封盖与储水槽的接合部位安装O型密封圈，旋转密封盖可使通水孔打开或关闭。旋转密封地漏的下半部为固定部分并在上表面打上分布均匀的小孔，而密封盖上为与下盖部分交错的孔，中间部分利用橡胶垫密封。

通过以上装置，本实用新型解决了水封防臭地漏的问题，而且还解决了一楼住户因下水道压力而向上冒污水的问题，其创意新颖，环保卫生。

### 附图说明

图1为本实用新型剖视图。

图2为本实用新型俯视图。

图中 1、储水槽 2、密封盖 3、O型密封圈 4、下水管 5、地板

具体实施方式。

如图1所示，地板5上的储水槽1与下水管4粘接为一体，密封盖2插入储水槽1的中间伸出端，在密封盖2与储水槽1接合部位安装O型密封圈3。旋转密封盖2，可使储水槽1和密封盖2重合部位的通水孔打开或关闭，达到漏水或封闭的目的：打开时下水通，关闭时，可防止异味散出。

说明书附图

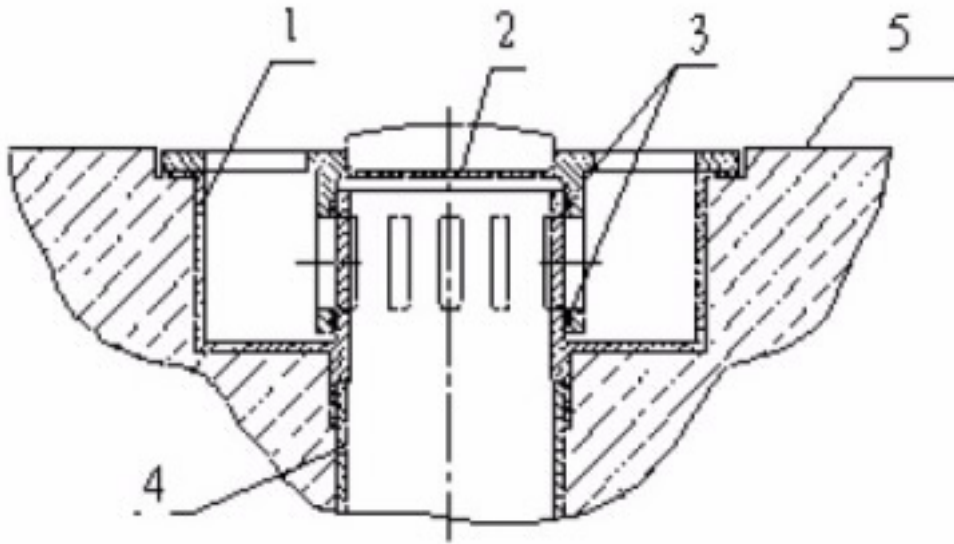


图1

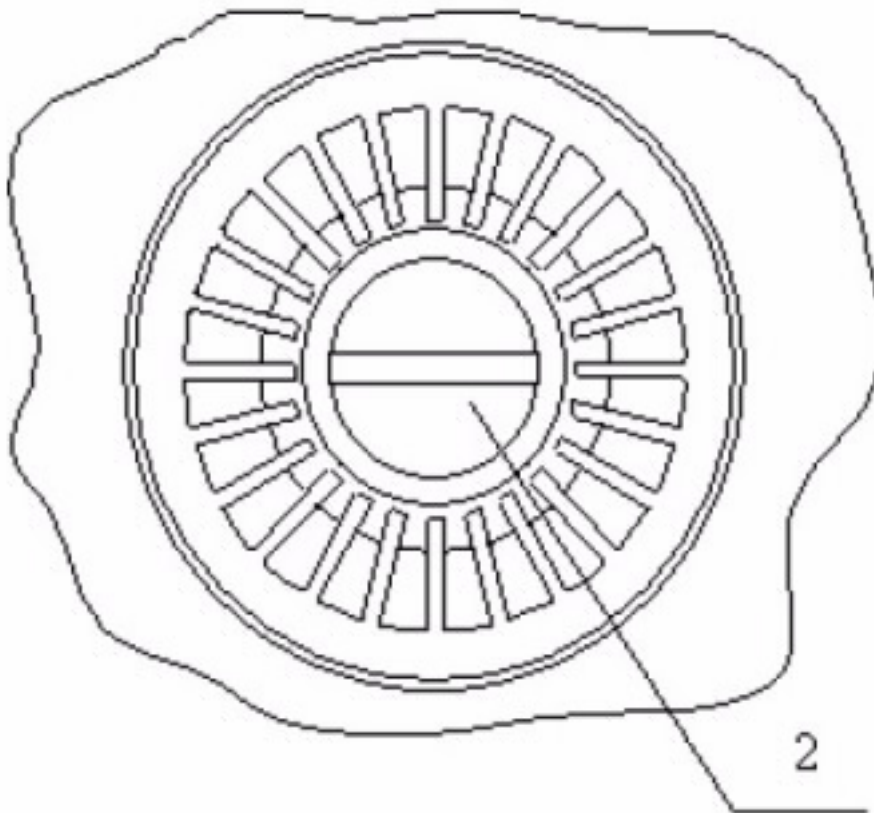


图2