

汉语言文学辅助教学展示板

申请号： CN201520850302.8

申请日： 20151029

申请（专利权）人： [宫淑芝]

地址： 山东省潍坊市东风东街229号科技职业学院家属2院

发明人： [宫淑芝]

主分类号： G09B5/06

公开（公告）号： CN205091950U

公开（公告）日： 20160316

代理机构： 北京纽乐康知识产权代理事务所（普通合伙）

代理人： [王珂]

(19) 中华人民共和国国家知识产权局



(12) 实用新型专利

(10) 授权公告号 CN205091950U

(45) 授权公告日 20160316

(21) 申请号 CN201520850302.8

(22) 申请日 20151029

(73) 专利权人 [宫淑芝]

地址 山东省潍坊市东风东街229号科技职业学院家属2院

(72) 发明人 [宫淑芝]

(74) 专利代理机构 北京纽乐康知识产权代理事务所（普通合伙）

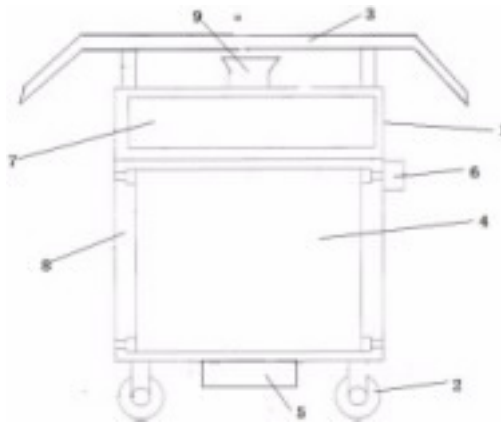
代理人 [王珂]

(54) 实用新型名称

汉语言文学辅助教学展示板

(57) 摘要

为了克服现有的汉语言文学辅助教学展示板存在的不足,本实用新型提供一种汉语言文学辅助教学展示板,本实用新型包括框架、滚轮、太阳能电池板、显示屏、驱动电机、旋转电机、太阳能蓄电池、清洗腔、扬声器;该汉语言文学辅助教学展示板可以利用太阳能作为能源,且运用了电子显示屏,可以更加灵活的展示。



权利要求书

1. 一种汉语言文学辅助教学展示板，包括框架（1）、滚轮（2）、太阳能电池板（3）、显示屏（4）、驱动电机（5）、旋转电机（6）、太阳能蓄电池（7）、清洗腔（8）、扬声器（9），其特征是：框架（1）底部的四角处均安装有滚轮（2），框架（1）的顶端安装有太阳能电池板（3），太阳能蓄电池（7）安装在框架（1）的上侧，太阳能蓄电池（7）的下方安装有一块可以滚动的显示屏（4）。

2. 根据权利要求1所述的一种汉语言文学辅助教学展示板，其特征是：显示屏（4）的右侧装有一个旋转电机（6），框架（1）的底部安装有一个驱动电机（5）。

3. 根据权利要求1所述的一种汉语言文学辅助教学展示板，其特征是：清洗腔（8）位于框架（1）与显示屏（4）之间，扬声器（9）安装在太阳能蓄电池（7）的上部。

说明书

汉语言文学辅助教学展示板

技术领域

本实用新型涉及一种汉语言文学用具领域装置，尤其是一种可以利用太阳能作为能源，且运用了电子显示屏，可以更加灵活的展示的汉语言文学辅助教学展示板。

背景技术

目前，公知的汉语言文学辅助教学展示板构造是主屏，轮子，电源，扬声器。该汉语言文学辅助教学展示板不能更加灵活的展示。

发明内容

为了克服现有的汉语言文学辅助教学展示板存在的不足，本实用新型提供一种汉语言文学辅助教学展示板，该汉语言文学辅助教学展示板可以利用太阳能作为能源，且运用了电子显示屏，可以更加灵活的展示。

本实用新型解决其技术问题所采用的技术方案是：本实用新型包括框架、滚轮、太阳能电池板、显示屏、驱动电机、旋转电机、太阳能蓄电池、清洗腔、扬声器。本实用新型的有益效果是，可以利用太阳能作为能源，且运用了电子显示屏，可以更加灵活的展示。

附图说明

下面结合附图和实施例对本实用新型进一步说明。

图1是汉语言文学辅助教学展示板第一个实施例的构造图。

图中

1. 框架
2. 滚轮
3. 太阳能电池板
4. 显示屏
5. 驱动电机
6. 旋转电机
7. 太阳能蓄电池
8. 清洗腔
9. 扬声器。

具体实施方式

在图1所示实施例中，本实用新型包括框架（1）、滚轮（2）、太阳能电池板（3）、显示屏（4）、驱动电机（5）、旋转电机（6）、太阳能蓄电池（7）、清洗腔（8）、扬声器（9）。

框架（1）底部的四角处均安装有滚轮（2），框架（1）的顶端安装有太阳能电池板（3），太阳能蓄电池（7）安装在框架（1）的上侧，太阳能蓄电池（7）的下方安装有一块可以滚动的显示屏（4），显示屏（4）的右侧装有一个旋转电机（6）。框架（1）的底部安装有一个驱动电机（5），清洗腔（8）位于框架（1）与显示屏（4）之间，扬声器（9）安装在太阳能蓄电池（7）的上部。

使用时，驱动电机（5）为滚轮（2）提供动力，旋转电机（6）控制显示屏（4）上的一个轮轴，带动显示屏（4）进行滚动展示，太阳能电池板（3）吸收太阳能转化为电能，存储到太阳能蓄电池（8）中，由其为驱动电机（5），旋转电机（6）还有扬声器（9）提供能源。

由技术常识可知，本实用新型可以通过其它的不脱离其精神实质或必要特征的实施方案来实现。上述公开的实施方案，就各方面而言，都只是举例说明，并不是仅有的。所有在本实用新型范围内或在等同于本实用新型的范围内的改变均被本实用新型包含。

说明书附图

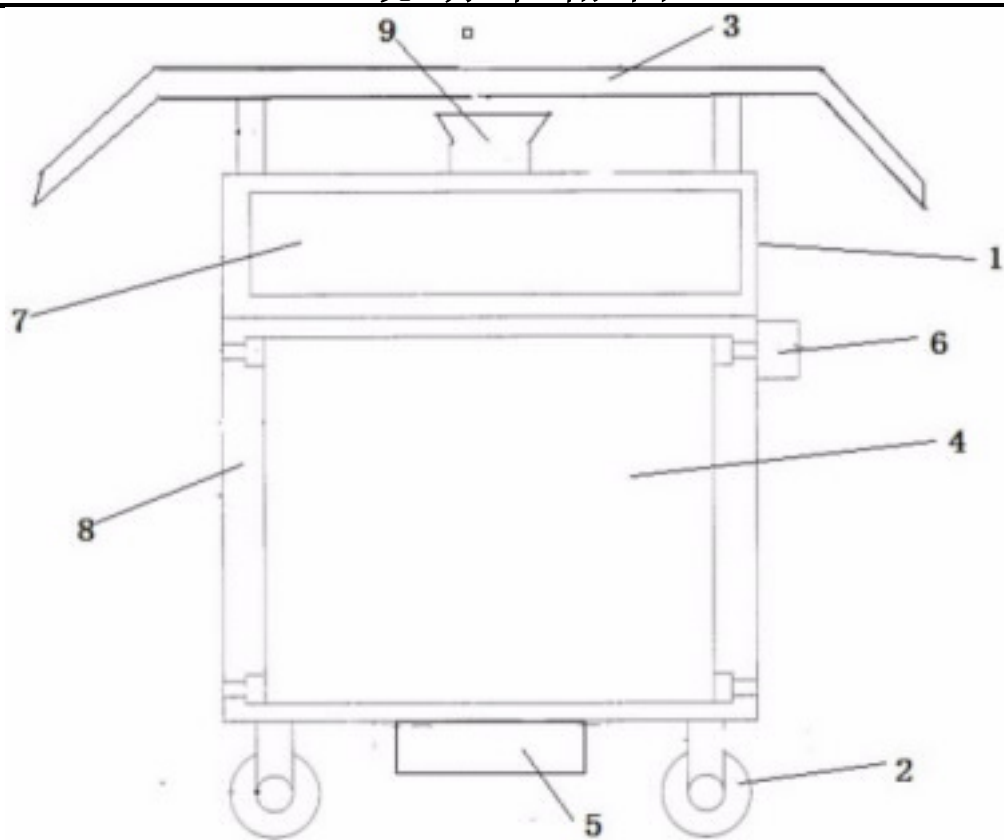


图1