

## 多功能收花生器

申请号: CN201120456662.1

申请日: 20111117

申请(专利权)人: [山东科技职业学院]

地址: 山东省潍坊市西环路6388号

发明人: [刘忠]

主分类号: A01D29/00

公开(公告)号: CN202385494U

公开(公告)日: 20120822

代理机构:

代理人:

(19) 中华人民共和国国家知识产权局



(12) 实用新型专利

(10) 授权公告号 CN202385494U

(45) 授权公告日 20120822

(21) 申请号 CN201120456662.1

(22) 申请日 20111117

(73) 专利权人 [山东科技职业学院]

地址 山东省潍坊市西环路6388号

(72) 发明人 [刘忠]

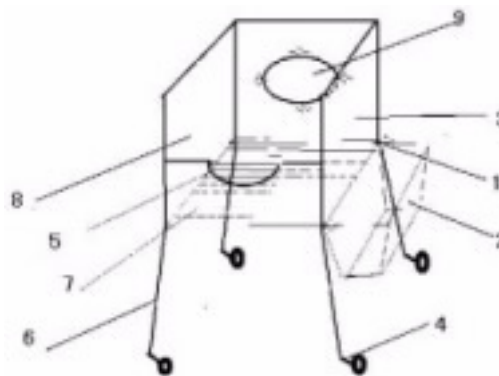
(74) 专利代理机构

代理人

(54) 实用新型名称  
多功能收花生器

(57) 摘要

本实用新型是一种多功能收花生器，其特征在于：用四根空心管撑起一个长方体容器，该铁管下端安装一折合轮，该长方体容器底面用钢筋焊接，左面用一铁片固定住，右面用另一铁片护住，但只固定上面两角，下面两角用挂钩挂住，可开合，在挂钩下面安装有一定倾斜度的容器放薄膜。通过上述设置，我们可在任意位置甩花生，不但避免了浪费、噪声和泥土飞扬，薄膜，泥土。



权利要求书

一种多功能收花生器，其特征在于：用四根空心管撑起一个长方体容器，该铁管下端安装一折合轮，该长方体容器底面用钢筋焊接，左面用一铁片固定住，右面用另一铁片护住，但只固定上面两角，下面两角用挂钩挂住，可开合，在挂钩下面安装有一定倾斜度的容器放薄膜。

# 说明书

## 多功能收花生器

本实用新型是一种多功能收花生器，其特征在于：用四根空心管撑起一个长方体容器，该铁管下端安装一折合轮，该长方体容器底面用钢筋焊接。

现在甩花生用的器具大都结构简单，不但甩花生时花生与泥土四溅，泥土把我们弄脏而且花生乱飞，还有收的花生混杂着泥土和薄膜，使其很难分开，给我们带来了麻烦。甚至其移动也不便，装入袋中也不方便。

本实用新型是一种多功能收花生器，其特征在于：用四根空心管撑起一个长方体容器，该铁管下端安装一折合轮，该长方体容器底面用钢筋焊接，左面用一铁片固定住，右面用另一铁片护住，但只固定上面两角，下面两角用挂钩挂住，可开合，在挂钩下面安装有一定倾斜度的容器放薄膜。

通过以上设置，我们可在任意位置甩花生，不但避免了浪费、噪声和泥土飞扬，薄膜，泥土。

图为本实用新型示意图。

图中1, 挂钩, 2, 容器 3, 开合铁板 4, 折合轮 5, 松木圈 6, 柱管 7, 刚金板 8, 左铁板 9, 袋孔。

本实用新型在松木圈5上甩花生前，可先把薄膜放入容器2，容器2通过挂钩1挂在开合铁板3上，柱管6支撑本实用新型主体，甩出的花生顺袋孔9进入袋中，泥土进入金钢板7；左铁板8和开合铁板3可防止花生与泥土飞溅；当花生满时，把开合铁板打开，使花生顺着容器进入袋中；折合轮4可使多功能收花生器到任意位置，当位置确定时，把折合轮4收起。

说明书附图

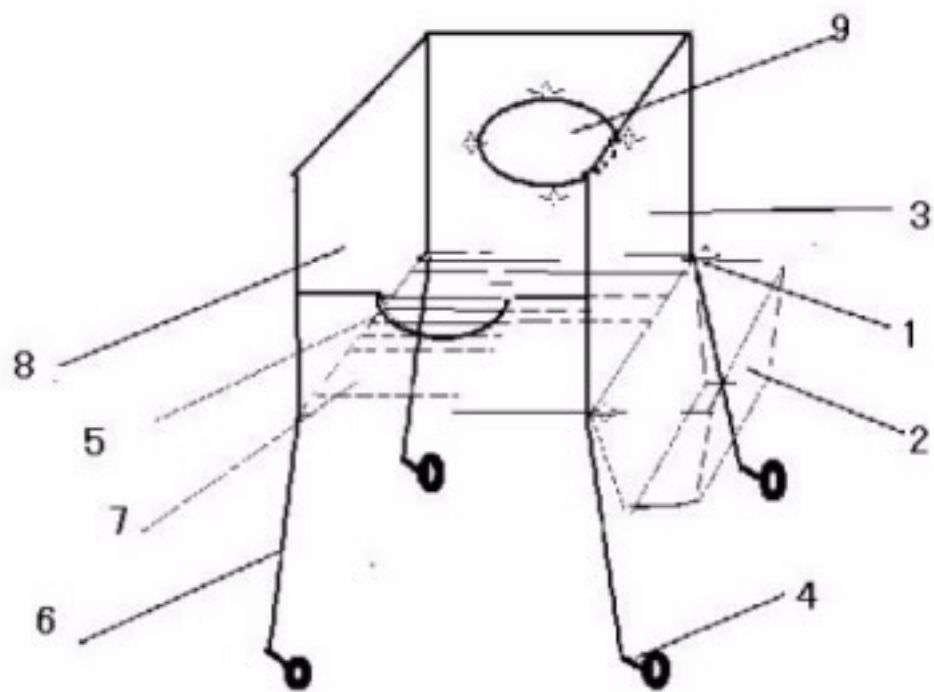


图 1