

## 双轴三元搅拌机

申请号: CN201120380163.9

申请日: 20111009

申请(专利权)人: [山东科技职业学院]

地址: 山东省潍坊市西环路6388号

发明人: [陈伟, 关学强]

主分类号: B01F7/16

公开(公告)号: CN202410555U

公开(公告)日: 20120905

代理机构:

代理人:

(19) 中华人民共和国国家知识产权局



(12) 实用新型专利

(10) 授权公告号 CN202410555U

(45) 授权公告日 20120905

(21) 申请号 CN201120380163.9

(22) 申请日 20111009

(73) 专利权人 [山东科技职业学院]

地址 山东省潍坊市西环路6388号

(72) 发明人 [陈伟, 关学强]

(74) 专利代理机构

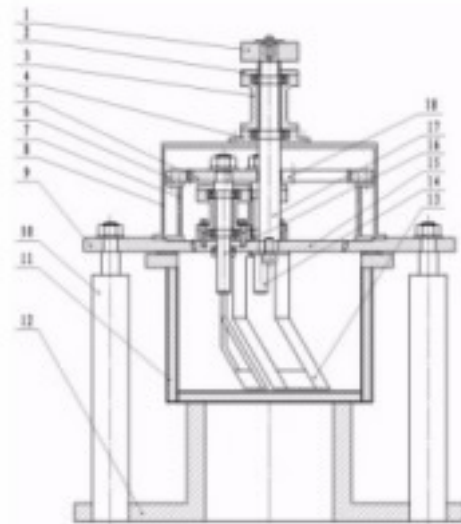
代理人

(54) 实用新型名称

双轴三元搅拌机

(57) 摘要

本实用新型提出一种技术方案，双轴三元搅拌机，其特征在于，采用两个搅拌浆相对运动，电动机带动主轴旋转，主轴带动底盘下两轴旋转，使外齿轮与内齿轮啮合，外齿轮又与另一外齿轮相啮合，两外齿轮围绕主轴公转，以使搅拌效果更好、更均匀，达到省时，省电，提高工作效率的效果。



权利要求书

双轴三元搅拌机，其特征在于，采用两个搅拌桨相对运动，电动机带动主轴旋转，主轴带动底盘下两轴旋转，使外齿轮与内齿轮啮合，外齿轮又与另一外齿轮相啮合，两外齿轮围绕主轴公转。

# 说明书

## 双轴三元搅拌机

本实用新型是一种搅拌食品、药品、粉末原料的设备，特别是一种双轴三元搅拌机。

随着科技的发展，搅拌机在各种技术领域得到了应用，市场上的搅拌机是单轴单桨搅拌，或螺带搅拌器，搅拌效果不好。

本实用新型提出一种技术方案，双轴三元搅拌机，其特征在于，采用两个搅拌桨相对运动，电动机带动主轴旋转，主轴带动底盘下两轴旋转，使外齿轮与内齿轮啮合，外齿轮又与另一外齿轮相啮合，两外齿轮围绕主轴公转，以使搅拌效果更好、更均匀，达到省时，省电，提高工作效率的效果。

图1为本实用新型平面示意图

图2为三个齿轮相互啮合示意图

图中1、带轮 2、轴承座压盖 3、4、轴承座 5、外齿轮 6、内齿轮 7、内齿轮支座 8、机罩 9、支撑板 10、液压缸 11、料桶 12、底座 13、搅拌桨 14、轴 15、底盘 16、轴 17、主轴 18、外齿轮

如图所示，电动机通过带轮1经过轴承座压盖2及轴承座3、4带动主轴17旋转，主轴17通过底盘15带动轴14和轴16旋转，使外齿轮5与经过内齿轮支座7支撑的内齿轮6相互啮合，机罩8和支撑板9底盘15要防震，同时，外齿轮5又与另一个外齿轮18相互啮合，这样外齿轮5与另一个外齿轮18在相对转动的同时又围绕主轴17公转，从而达到理想的搅拌效果，另外，轴16和另一轴14带动的两个搅拌桨13相对旋转搅拌原料，再次提高了搅拌效果，两个液压缸10用来开合料筒11，完成装卸料工作和闭合时起锁紧密封作用，底座12起固定液压缸10和支撑混料桶的作用。

说明书附图

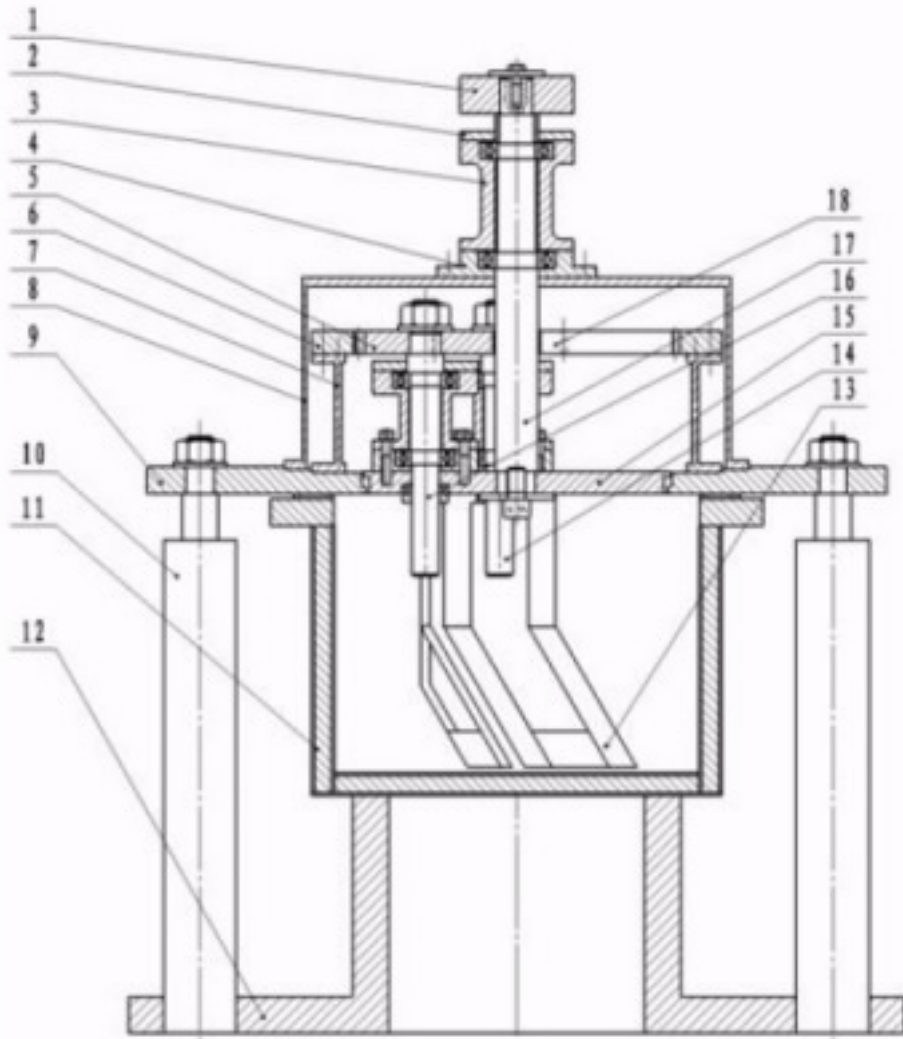


图 1

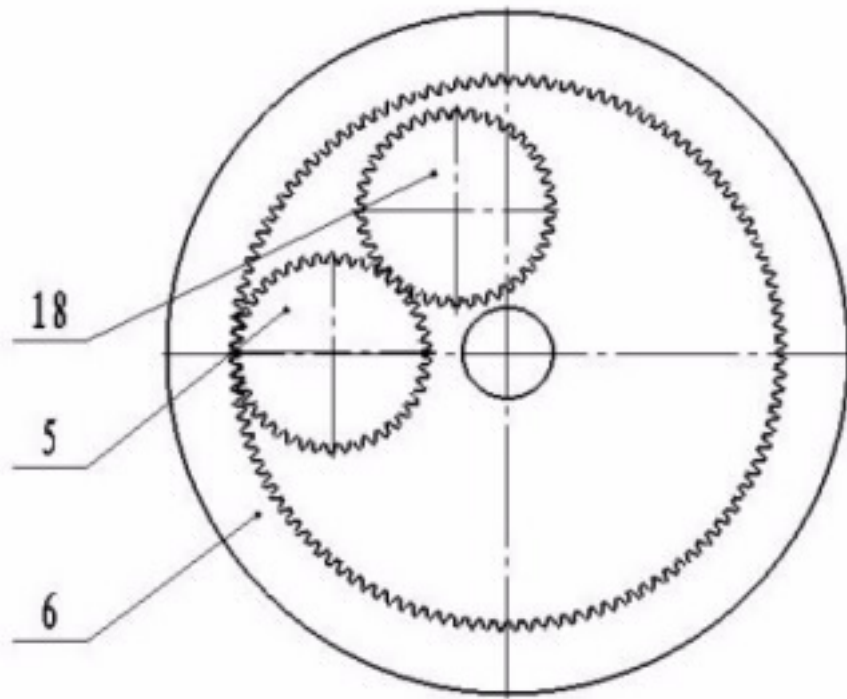


图 2