

## 坐便器坐垫

申请号: CN201520014414.X

申请日: 20150109

申请(专利权)人: [山东科技职业学院]

地址: 山东省潍坊市西环路6388号

发明人: [马也驰]

主分类号: A47K13/14

公开(公告)号: CN204379144U

公开(公告)日: 20150610

代理机构:

代理人:

(19) 中华人民共和国国家知识产权局



(12) 实用新型专利

(10) 授权公告号 CN204379144U

(45) 授权公告日 20150610

(21) 申请号 CN201520014414.X

(22) 申请日 20150109

(73) 专利权人 [山东科技职业学院]

地址 山东省潍坊市西环路6388号

(72) 发明人 [马也驰]

(74) 专利代理机构

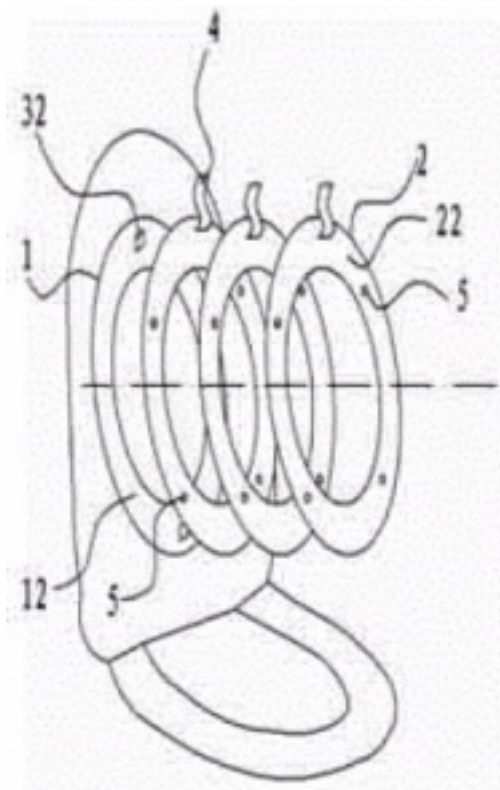
代理人

(54) 实用新型名称

坐便器坐垫

(57) 摘要

本实用新型提供一种坐便器坐垫，包括底垫体、坐垫体和连接部，底垫体、坐垫体外部轮廓与坐便器盖相同，底垫体的两面分别是固定面和相连面，坐垫体包括使用面和非使用面，连接部包括固定部和相连部，固定面上设有固定部，固定部与坐便器盖相连；相连面上设有相连部。此设计提供了一种新型的连接方式，让坐垫体固定在坐便器盖内，随用随取，不仅显著的提高了卫生程度，还节约了空间，变得更加美观。



权利要求书

1. 一种坐便器坐垫，其特征在于，包括底垫体(1)、坐垫体(2)和连接部(3)；  
所述底垫体(1)的坐垫体(2)内圈轮廓与坐便器坐垫圈的内圈轮廓相匹配，所述底垫体(1)的两面分别是固定面(11)、相连面(12)；  
所述坐垫体(2)包括使用面(21)、非使用面(22)；  
所述连接部(3)包括固定部(31)、相连部(32)，所述固定面(11)上设有固定部(31)，所述固定部(31)与坐便器盖相连，所述相连面(12)上设有相连部(32)。
2. 根据权利要求1所述的坐便器坐垫，其特征在于，所述坐垫体(2)的两面分别是使用面(21)和非使用面(22)，所述非使用面(22)朝向坐便器坐垫圈；  
还包括取用部(4)，所述取用部(4)与非使用面(22)相连，所述坐垫体(2)的非使用面(22)上设有连系部(5)。
3. 根据权利要求2所述的坐便器坐垫，其特征在于，所述取用部(4)为方便撕离的拉条；所述连系部(5)为不粘胶、订书钉、微型针或者吊牌线的任何一种。
4. 根据权利要求1所述的坐便器坐垫，其特征在于，所述底垫体(1)和坐垫体(2)由棉、麻、布或纸的任意一种材料制成；所述底垫体(1)和坐垫体(2)的形状为圈形、U形、倒U形或括弧形的任意一种形状。
5. 根据权利要求1所述的坐便器坐垫，其特征在于，所述固定部(31)分别设置在固定面(11)的四周角落处，所述相连部(32)分别设置在相连面(12)的上下两端；所述固定部(31)为粘胶，所述相连部(32)为粘扣带、搭扣或者磁石扣的任意一种。

# 说明书

## 坐便器坐垫

### 技术领域

本实用新型涉及一种坐垫，尤其涉及一种坐便器坐垫。

### 背景技术

现有的坐便器坐垫大多是由棉布制成的重复使用的坐垫，且大多覆盖在坐便器塑料座的表面，随着使用次数的增加和使用人数的增多，此坐便器坐垫会变得越来越不卫生，影响人们的健康，虽然市面上也出现了一些一次性坐便器坐垫，但大多还是直接覆盖在坐便器塑料座上，仍然与外外界直接接触，所起到的卫生效果有限，因此现在亟需一种使用其他固定方式的坐便器坐垫。

### 发明内容

根据本实用新型的一个方面，提供一种坐便器坐垫，包括底垫体、坐垫体和连接部，底垫体、坐垫体外部轮廓与坐便器盖相同，底垫体的两面分别是固定面和相连面，坐垫体包括使用面和非使用面，连接部包括固定部和相连部，固定面上设有固定部，固定部与坐便器盖相连；相连面上设有相连部。此设计提供了一种新型的连接方式，让坐垫体固定在坐便器盖内，随用随取，不仅显著的提高了卫生程度，还节约了空间，变得更加美观。

在一些实施方式中，坐垫体的两面分别是使用面和非使用面，非使用面朝向坐便器坐垫圈；还包括取用部，取用部与非使用面相连，坐垫体的非使用面上设有连系部。此设计可以在取坐垫体时变得更加方便。

在一些实施方式中，取用部为方便撕离的拉条；连系部为不粘胶、订书钉、微型针或者吊牌线的任意一种。此设计可以保证使用多层一次性使用坐垫体时能够方便撕离。

在一些实施方式中，底垫体和坐垫体由棉、麻、布或纸的任意一种材料制成，底垫体和坐垫体的形状为圈形、U形、倒U形或括弧形的任意一种形状。此设计可以让坐垫体更好的固定在坐便器盖内，使外形与坐便器盖和坐便器塑料座更加能够配合。

在一些实施方式中，固定部分别设置在固定面的四周角落处，相连部分别设置在相连面的上下两端；固定部为粘胶，相连部为粘扣带、搭扣或者磁石扣的任意一种。此设计可以让坐垫与坐便器盖连接的更加牢固，同时在取用时也更加方便。

### 附图说明

图1为本实用新型一种坐便器坐垫的一种安装方式结构示意图；  
图2为本实用新型一种坐便器坐垫的底垫体固定面的结构示意图；  
图3为本实用新型一种坐便器坐垫的底垫体相连面的结构示意图；  
图4为本实用新型一种坐便器坐垫的坐垫体使用面的结构示意图；  
图5为本实用新型一种坐便器坐垫的坐垫体非使用面的结构示意图；  
图6为本实用新型一种坐便器坐垫的一种使用方式结构示意图。

### 具体实施方式

下面结合说明书附图，对本实用新型作进一步说明。

如图1至图6所示，本实用新型包括底垫体1、坐垫体2、连接部3、取用部4和连系部5，底垫体1包括固定面11和相连面12，坐垫体2包括使用面21和非使用面22，连接部3包括固定部31和相连部32。

底垫体1外部轮廓与坐便器盖相同，坐垫体2内圈轮廓与坐便器坐垫圈的内圈轮廓相匹配，底垫体1的固定面11上设有固定部31，固定部31与坐便器盖相连；底垫体1的相连面12上设有相连部32，相连部32与使用面21相连。固定部31由粘胶制成，固定部31可以设置在固定面11的四周角落处或者其他地方，主要起到底垫体1能够固定在坐便器盖内的作用。相连部32都可以由粘扣带、搭扣或者磁石扣的任意一种装置制成或者其他方便连接和分离的装置制成，相连部32的可以设置在相连面12的上下两端或者其他地方，由于粘扣带、搭扣或者磁石扣都可以分为两面，若相连部32用以上装置制成，则相连部32的一面设置在底垫体1的相连面12上，另一面对应设置在坐垫体2的使用面21上，主要起到底垫体1能够与坐垫体2方便连接和分离的效果。

坐垫体2包括使用面21、非使用面22和取用部4，使用面21通过相连部32与底垫体1连接，非使用面22朝向坐便器坐垫圈。如果坐垫体2为层叠式一次性使用的坐垫，则此坐垫体2的非使用面22与下一张坐垫体2的使用面21通过连系部5连接，如此循

环共同构成坐垫2，连系部5可以由不粘胶、订书钉、微型针或者吊牌线的任意一种制成。

取用部4通过粘胶固定在坐垫体2的非使用面22上，此取用部4为方便使用的坐垫体2与下一张坐垫体2撕离的拉条。此取用部4可以由韧性纸等韧性强度大的材料制成，并且应当设置在非使用面22的外缘处，保证一部分拉条凸出非使用面22，方便使用者在使用时的撕离。

底垫体1和坐垫体2由棉、麻、布或纸的任意一种材料制成，底垫体1和坐垫体2的形状为圈形、U形、倒U形或括弧形的任意一种形状。底垫体1和坐垫体2的形状不限于上述所说的形状，主要为了配合坐便器盖，以致能够更好的固定在坐便器盖内。

下面对本实用新型的具体使用过程进行详细的描述

当使用者需要使用坐便器时，首先将坐便器盖打开，此时隐藏在坐便器盖内的坐便器坐垫便会显露出来，使用者此时可以轻轻一拉与坐垫体1非使用面22连接的取用部4，由于坐垫体1的使用面21与下一张坐垫体1的非使用面22通过连系部5连接，连系部5为不粘胶、订书钉、微型针或者吊牌线的任意一种，易于结合和分离，此时取用部4便会带动坐垫体2与坐便器坐垫主体分离，将分离的坐垫体2的非使用面22覆盖在坐便器塑料座上，此时使用者即可干净卫生的使用坐便器。在所有的坐垫体2都使用完后，将底垫体1固定面11上的固定部31与坐便器盖分离，此时即可更换整个坐便器垫。

在一些实施例中，坐垫体2还可为单层重复使用的坐垫，此坐垫没有连系部5，使用时只要拉动取用部4，将坐垫体2覆盖到坐便器塑料座上，即可使用，当使用结束后再将坐垫体2放置到坐便器盖内，使其使用面21上的连系部5与底垫体1的相连面12上的相连部32连接，完成一次使用。

以上所述仅是本实用新型的优选方式，应当指出，对于本领域普通技术人员来说，在不脱离本实用新型创造构思的前提下，还可以做出若干相似的变形和改进，这些也应视为本实用新型的保护范围之内。

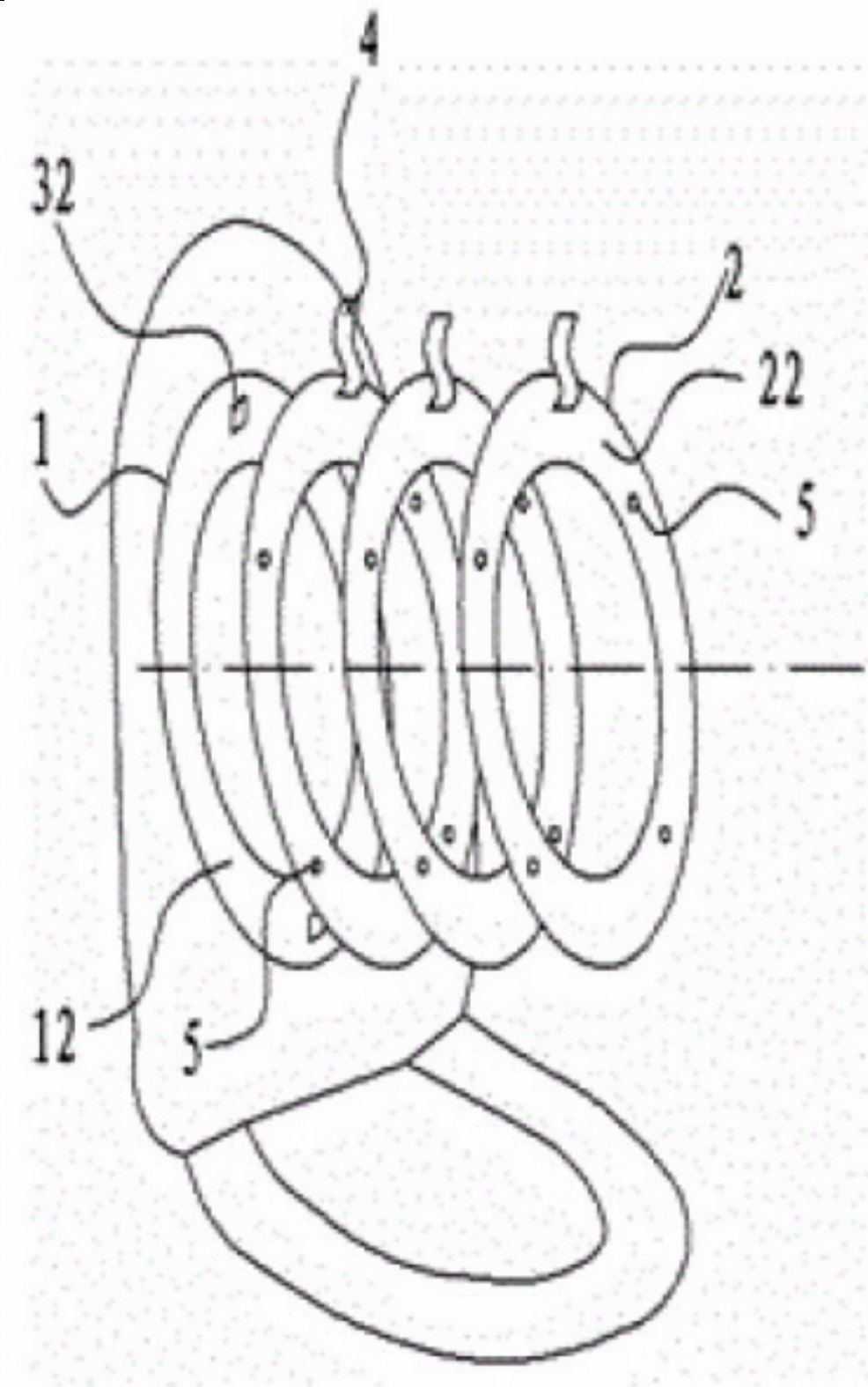


图1

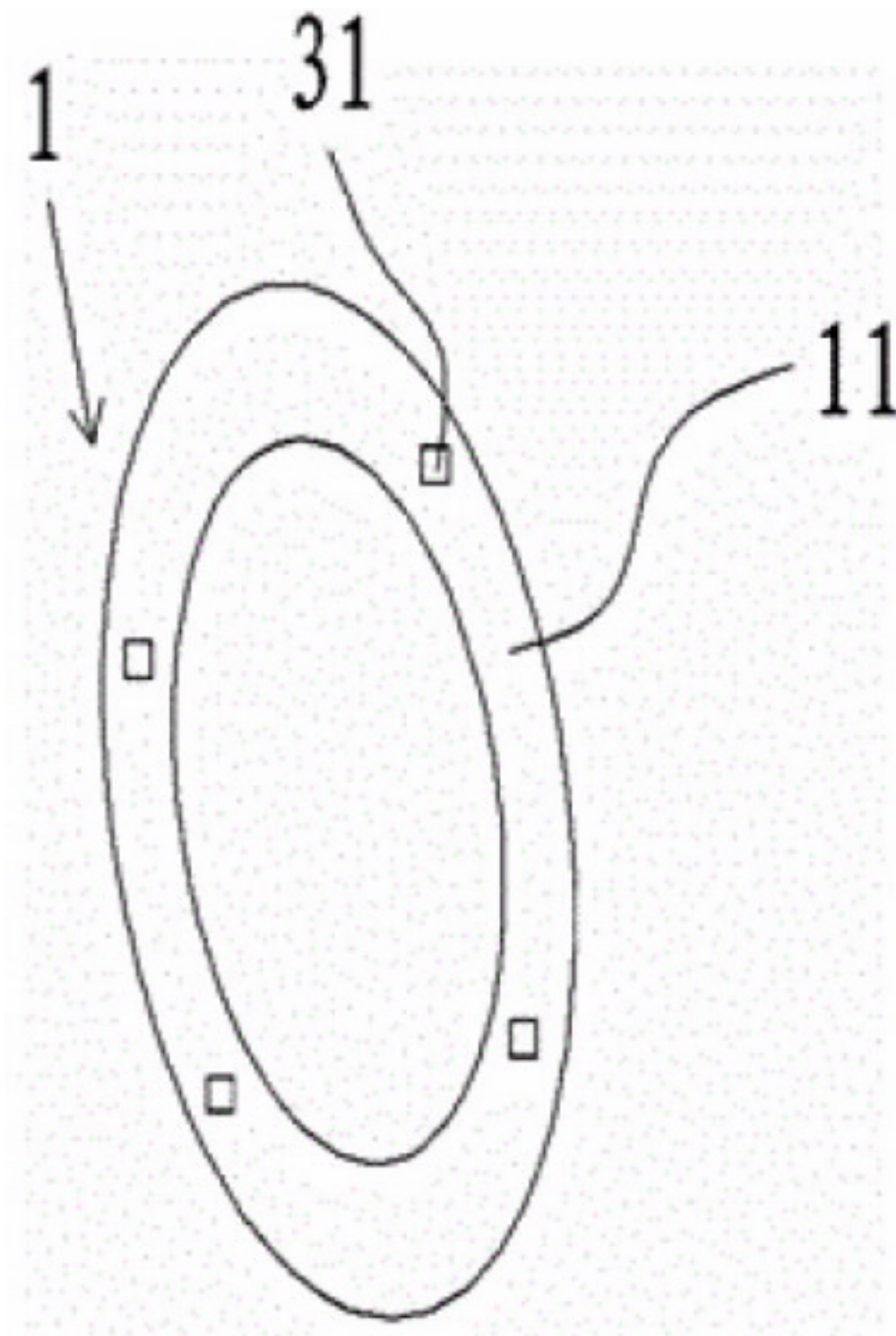


图2

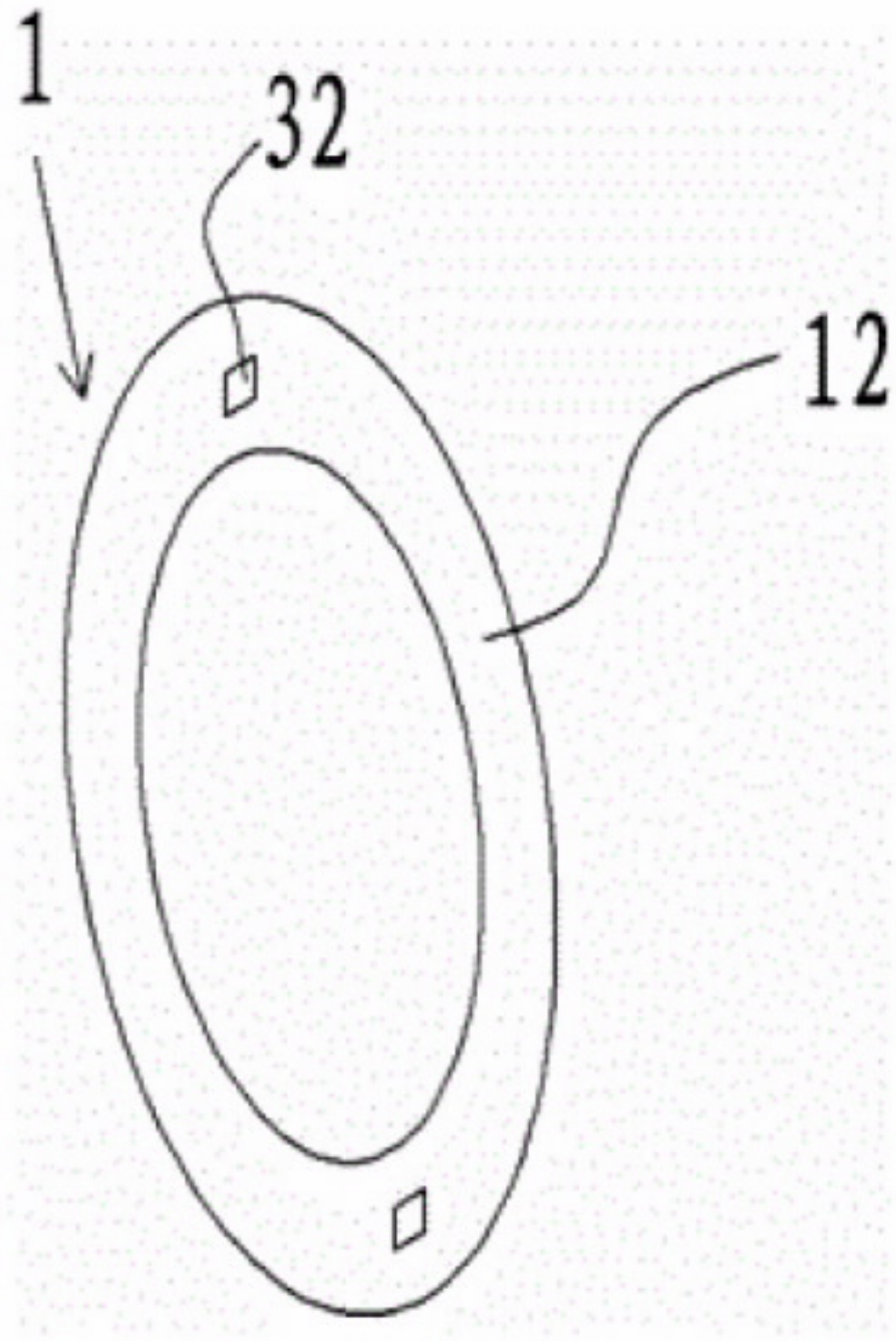


图3



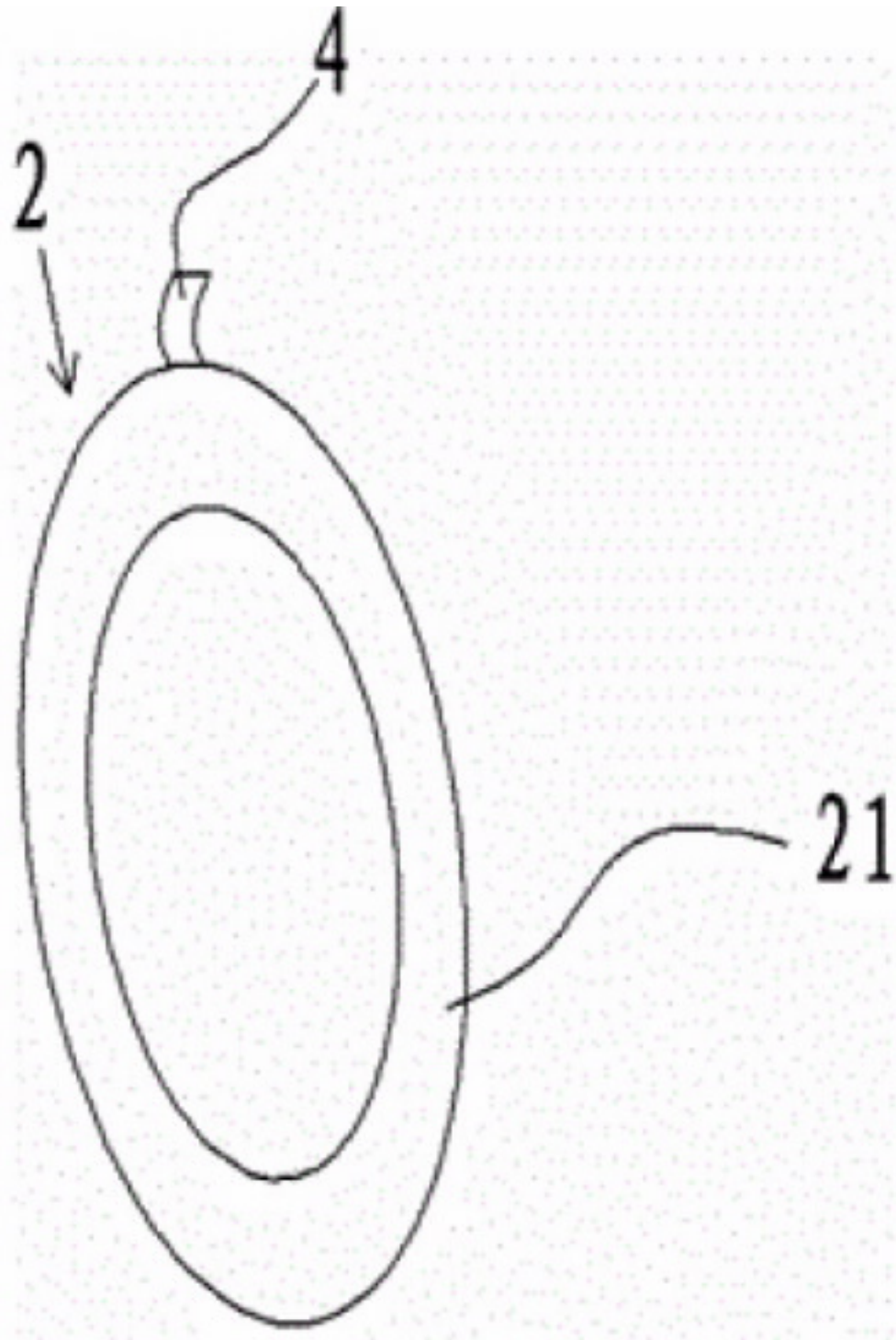


图4

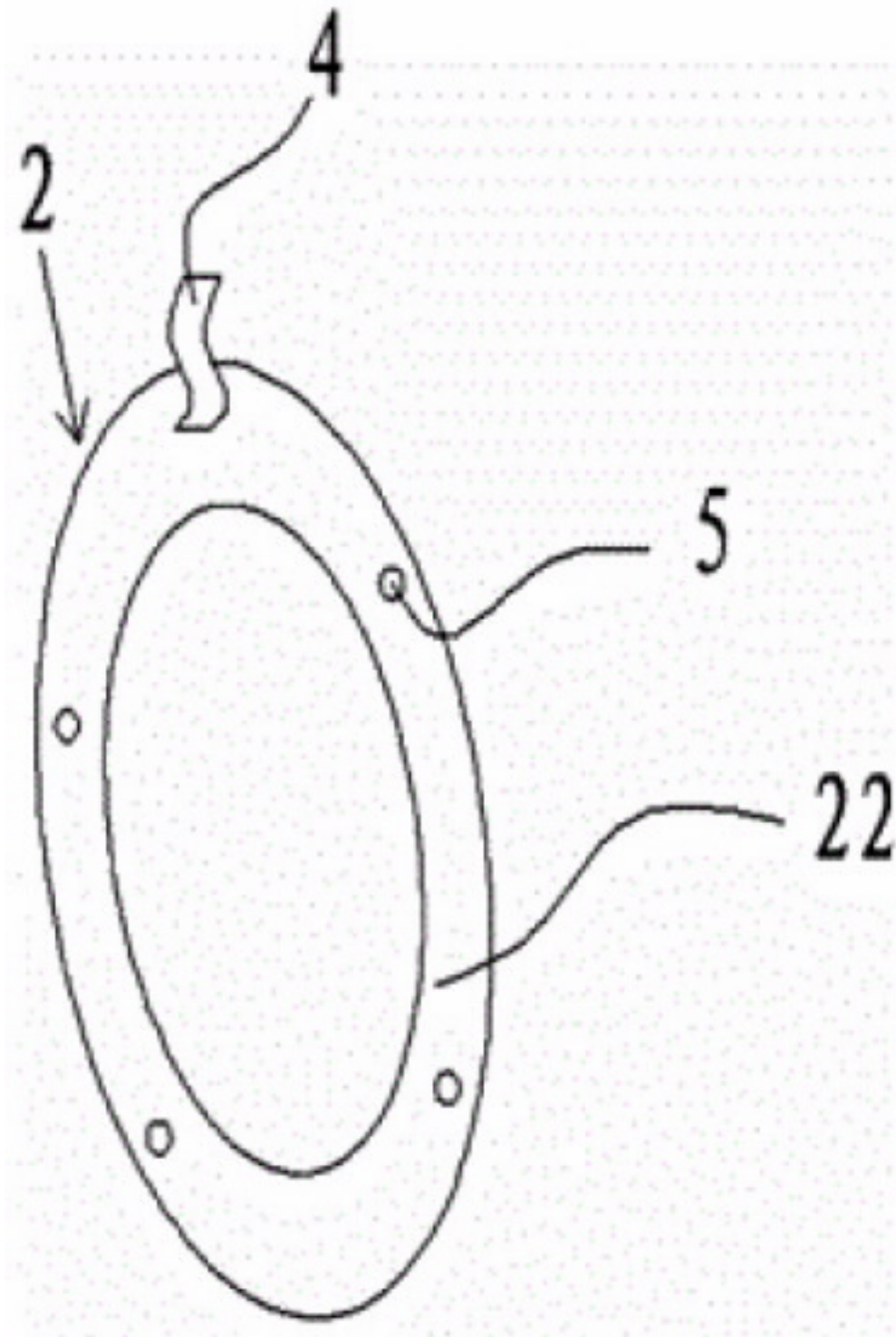


图5

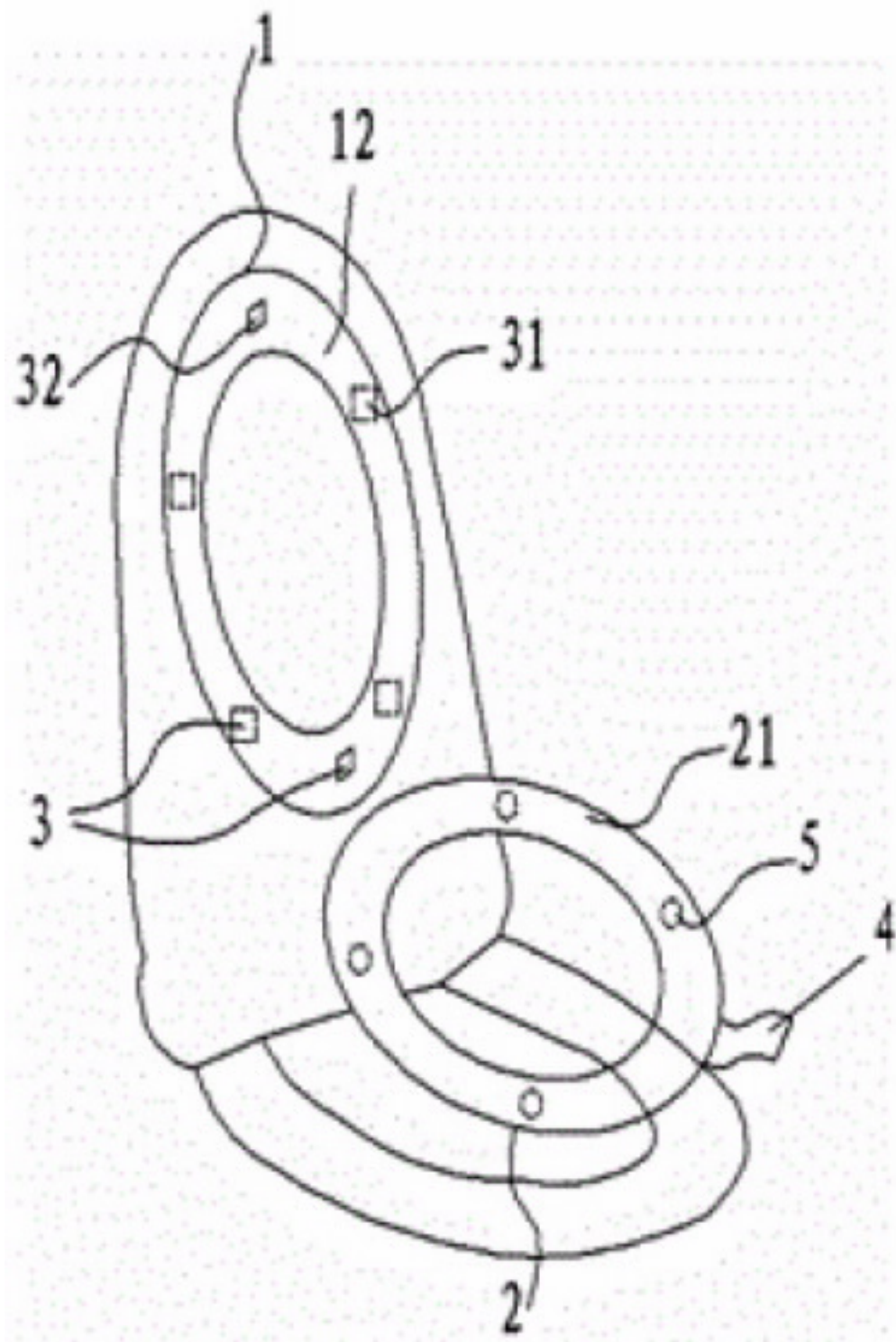


图6