

## 一种新型U盘笔

申请号: CN201420841995.X

申请日: 20141228

申请(专利权)人: [山东科技职业学院]

地址: 山东省潍坊市潍城区6388号

发明人: [胡伟]

主分类号: B43K29/00

公开(公告)号: CN204382907U

公开(公告)日: 20150610

代理机构:

代理人:

(19) 中华人民共和国国家知识产权局



(12) 实用新型专利

(10) 授权公告号 CN204382907U

(45) 授权公告日 20150610

---

(21) 申请号 CN201420841995. X

(22) 申请日 20141228

(73) 专利权人 [山东科技职业学院]

地址 山东省潍坊市潍城区6388号

(72) 发明人 [胡伟]

(74) 专利代理机构

代理人

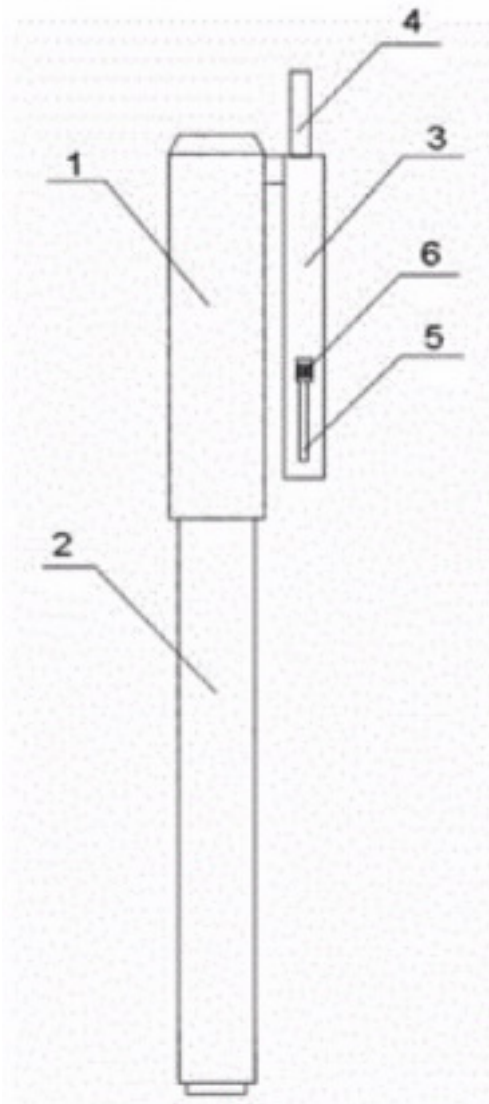
---

(54) 实用新型名称

一种新型U盘笔

(57) 摘要

U盘笔的结构包括笔套1和笔杆主体2，笔套1的外侧设有笔夹3，笔夹3为一个顶部开口的长方形外壳，内置有U盘4，可使U盘4完全置于笔夹3内。U盘4的两侧和笔夹3内部接触面上均设有滑轨，方便将U盘4从笔夹3的顶部露出。在笔夹3的两侧分别开一个长方形凹槽孔5，将拨片6拨到凹槽孔5的最上端，使U盘4的USB接口完全露出，将USB接口插入计算机设备的USB接口即可读取、使用。



权利要求书

1. U盘笔，由一支笔和U盘组成，笔夹的笔套和笔杆为主体，笔杆主体可伸缩为原笔身的三分之一，笔夹内设有可从笔夹顶部露出的U盘；笔夹的两侧设有长度大于U盘USB接口的长度的凹槽孔，U盘的两侧设有拨片，分别从对应位置的凹槽孔中露出，结构简单，使用方便。

# 说明书

## 一种新型U盘笔

### 技术领域

本实用新型涉及生活领域，特别是一种新型U盘笔。

### 背景技术

日常生活中，普通的笔U盘笔外形粗大，容易损坏U盘，给大家带来了不便。

### 发明内容

本实用新型要解决的技术问题在于提供一种新型U盘笔，从而达到使用方便和保护U盘的效果。

为解决上述问题，本实用新型提供了一种新型U盘笔，由一支笔和U盘组成。笔夹的笔套和笔杆为主体，笔杆主体可伸缩为原笔身的三分之一，笔夹内设有可从笔夹顶部露出的U盘；笔夹的两侧设有长度大于U盘USB接口的长度的凹槽孔，U盘的两侧设有拨片，分别从对应位置的凹槽孔中露出，结构简单，使用方便。

### 附图说明

图1为本实用新型示意图。

图中：1、笔套2、笔杆主体3、笔夹4、U盘 5、凹槽孔6、拨片。

### 具体实施方式

如图1所示，为本实用新型提供的一种U盘笔的结构示意图，包括笔套1和笔杆主体2，笔套1的外侧设有笔夹3，笔夹3为一个顶部开口的长方形外壳，内置有U盘4，可使U盘4完全置于笔夹3内。U盘4的两侧和笔夹3内部接触面上均设有滑轨，方便将U盘4从笔夹3的顶部露出。在笔夹3的两侧分别开一个长方形凹槽孔5，将拨片6拨到凹槽孔5的最上端，使U盘4的USB接口完全露出，将USB接口插入计算机设备的USB接口即可读取、使用。

说明书附图

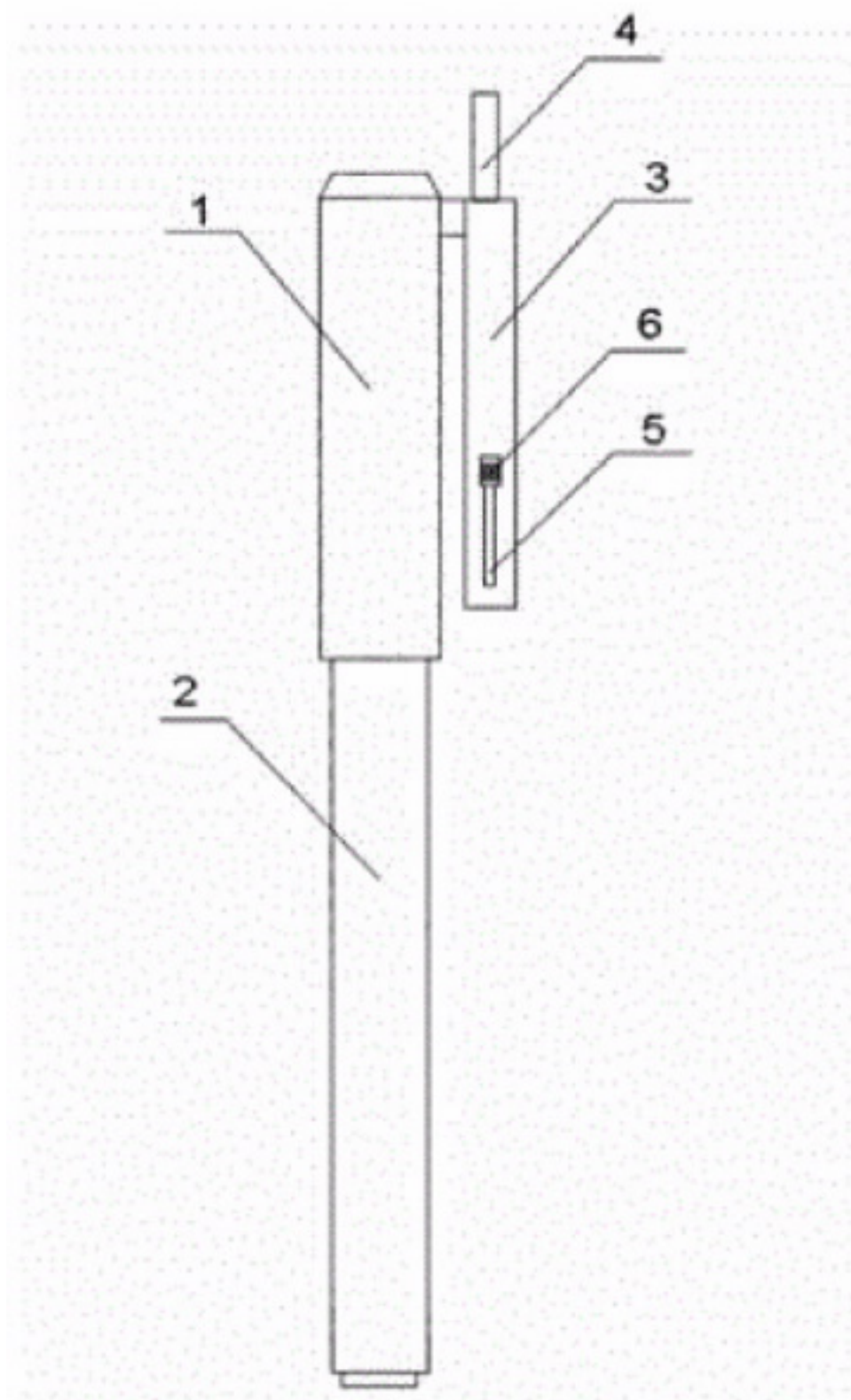


图1