

一种新型电脑包

申请号: CN201520382546.8

申请日: 20150607

申请(专利权)人: [山东科技职业学院]

地址: 山东省潍坊市西环路6388号

发明人: [贾雪松, 付海涛, 康芳]

主分类号: A45C11/00

公开(公告)号: CN204708191U

公开(公告)日: 20151021

代理机构:

代理人:

(19) 中华人民共和国国家知识产权局



(12) 实用新型专利

(10) 授权公告号 CN204708191U

(45) 授权公告日 20151021

(21) 申请号 CN201520382546.8

(22) 申请日 20150607

(73) 专利权人 [山东科技职业学院]

地址 山东省潍坊市西环路6388号

(72) 发明人 [贾雪松, 付海涛, 康芳]

(74) 专利代理机构

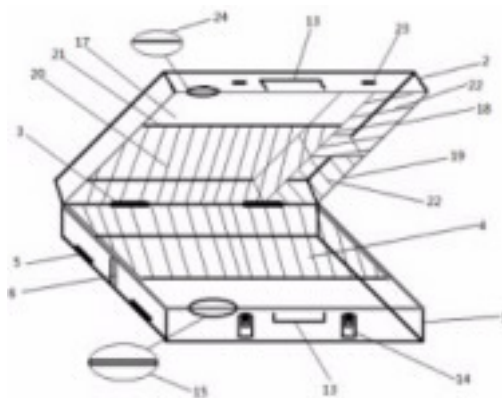
代理人

(54) 实用新型名称

一种新型电脑包

(57) 摘要

内胆由EVA材料制造；下包体与上包体由转轴连接；下包体内设有内胆与固定板，一侧设有伸缩式双肩背带与伸缩式单肩背带，另一侧设有双肩背带连接杆与单肩背包插口，底部设有背垫与支撑杆，支撑杆设置在下包体底部的凹槽内，支撑杆与下包体由限位转轴连接，前侧设有提手与包扣，下包体上边缘的凹形边成凹槽形，凹形边凹槽内设有细皮条；上包体内设有文件盒、电源盒与鼠标盒，文件盒连接有弹性网与弹性绳，电源盒与鼠标盒均连接盒盖，前侧设有提手与包扣挂钩，上包体下边缘的凸形边成凸形；下包体的凹形边与上包体的凸形边合并后，使电脑包具有良好的密封性，对笔记本电脑具有更好的保护效果。



权利要求书

1. 内胆由EVA材料制造；下包体与上包体由转轴连接；下包体内设有内胆与固定板，一侧设有伸缩式双肩背带与伸缩式单肩背带，另一侧设有双肩背带连接杆与单肩背包插口，底部设有背垫与支撑杆，支撑杆设置在下包体底部的凹槽内，支撑杆与下包体由限位转轴连接，前侧设有提手与包扣，下包体上边缘的凹形边成凹槽形，凹形边凹槽内设有细皮条。

说明书

一种新型电脑包

技术领域

本实用新型涉及装物包技术领域，特别涉及一种新型电脑包。

背景技术

日常生活中，学习和工作都用到笔记本电脑，但是在上课或上班路上人流比较密，由于普通电脑包是布料做的，又薄又软，提着笔记本电脑很容易被其他人挤着、磕着，下雨时还会淋进雨水，对电脑的伤害极大。

发明内容

本实用新型要解决的技术问题在于提供一种新型电脑包，从而达到对笔记本电脑更好的保护作用。

为解决上述问题，本实用新型的技术方案是：一种新型电脑包，该实用新型主要包括下包体、上包体、内胆、转轴、固定板、弹性网、弹性绳和支撑杆组成；电脑包的包体由PC材质制造，内胆由EVA材料制造；下包体与上包体由转轴连接；下包体内设有内胆与固定板，一侧设有伸缩式双肩背带与伸缩式单肩背带，另一侧设有双肩背带连接杆与单肩背包插口，底部设有背垫与支撑杆，支撑杆设置在下包体底部的凹槽内，支撑杆与下包体由限位转轴连接，前侧设有提手与包扣，下包体上边缘的凹形边成凹槽形，凹形边凹槽内设有细皮条；上包体内设有文件盒、电源盒与鼠标盒，文件盒连接有弹性网与弹性绳，电源盒与鼠标盒均连接盒盖，前侧设有提手与包扣挂钩，上包体下边缘的凸形边成凸形；下包体的凹形边与上包体的凸形边合并后，使电脑包具有良好的密封性，对笔记本电脑具有更好的保护效果。

附图说明

图1为本实用新型透视图；

图2为本实用新型仰视图；

图3为本实用新型右视图；

图4为本实用新型内胆图；

图5为本实用新型凹形边、细皮条与凸形边剖面图。

图中1、下包体 2、上包体3、转轴4、固定板 5、伸缩式双肩背带 6、伸缩式单肩背带 7、双肩背带连接杆 8、单肩背带插口 9、背垫 10、支撑杆 11、凹槽 12、限位转轴 13、提手 14、包扣 15、凹形边 16、细皮条 17、文件盒 18、电源盒 19、鼠标盒 20、弹性网 21、弹性绳 22、盒盖 23、包扣挂钩 24、凸形边 25、背带垫 26、内胆 27、调节扣 28、单肩背带插头 29、背带伸缩器。

具体实施方式

如图1所示，本实用新型主要包括下包体1、上包体2、内胆26、转轴3、固定板4、弹性网20、弹性绳21和支撑杆10组成；下包体1和上包体2的连接方式如图1所示，电脑包的包体由PC材质制造，内胆26由EVA材料制造；下包体1与上包体2由转轴3连接；下包体1内设有内胆26与固定板4，一侧设有伸缩式双肩背带5与伸缩式单肩背带6，另一侧设有双肩背带连接杆7与单肩背包插口8，伸缩式双肩背带5在双肩背带连接杆7绕过，由调节扣27将其连接于伸缩式双肩背带5本身，底部设有背垫9与支撑杆10，支撑杆10设置在下包体1底部的凹槽11内，支撑杆10与下包体1由限位转轴12连接，前侧设有提手13与包扣14，下包体1上边缘的凹形边15成凹槽形，凹形边15凹槽内设有细皮条16；上包体1内设有文件盒17、电源盒18与鼠标盒19，文件盒17连接有弹性网20与弹性绳21，电源盒18与鼠标盒19均连接盒盖22，前侧设有提手13与包扣挂钩23，上包体2下边缘的凸形边24成凸形；下包体1的内胆26与固定板4主要作用是对电脑起保护作用，下包体1的凹形边15与上包体2的凸形24边合并后，使电脑包具有良好的密封性，具有防水作用，对笔记本电脑具有更好的保护效果；调节扣27主要作用是调节伸缩式双肩背带5的长度；伸缩式单肩背带6使用时，由单肩背带插头28在背带伸缩器29拉出连接于单肩背带插口8，支撑杆10撑开后成为一个小桌子，具有更好的方便作用。

说明书附图

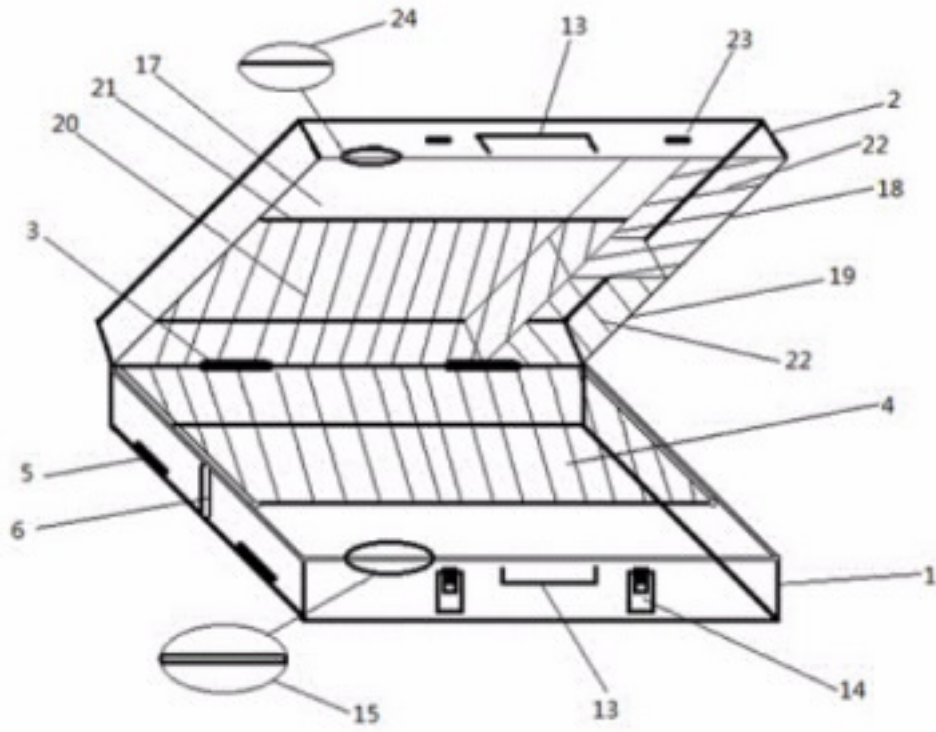


图1

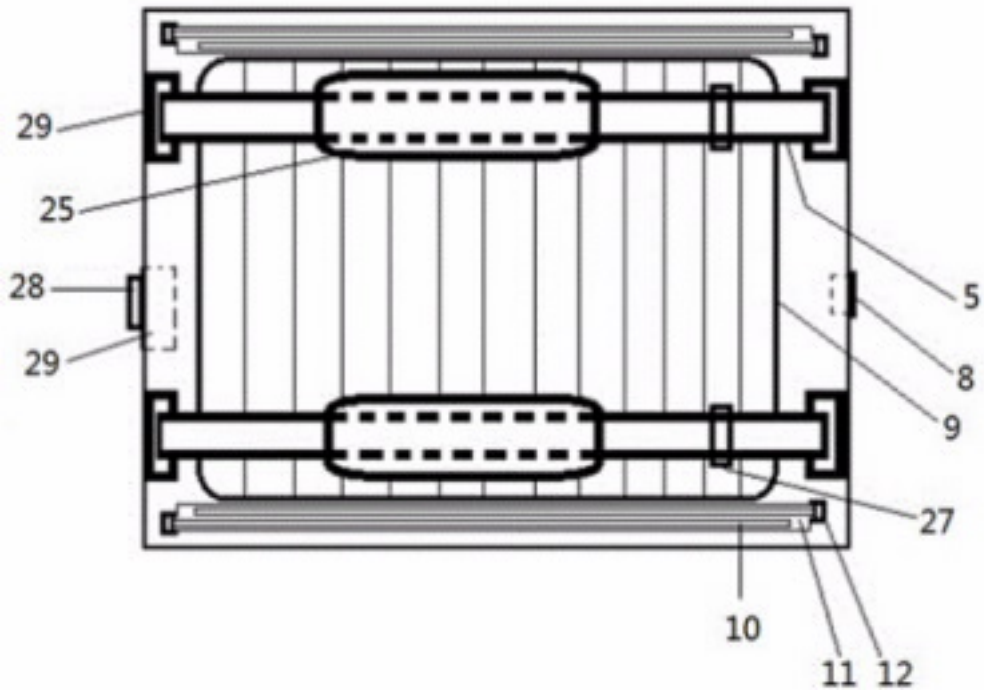


图2

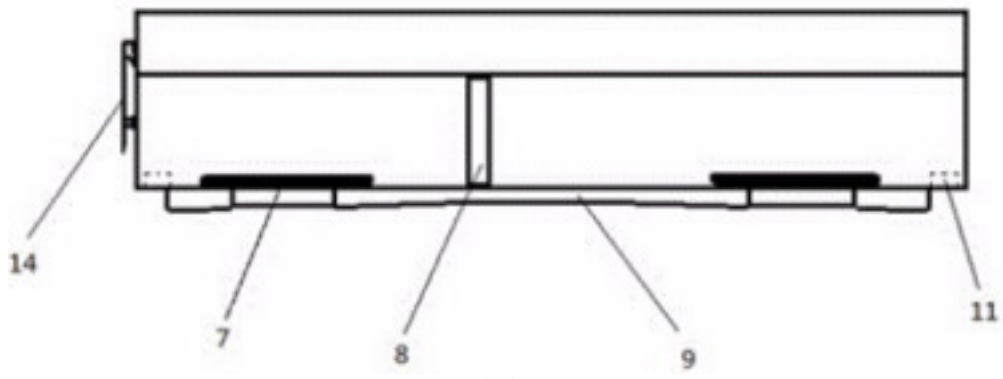


图3

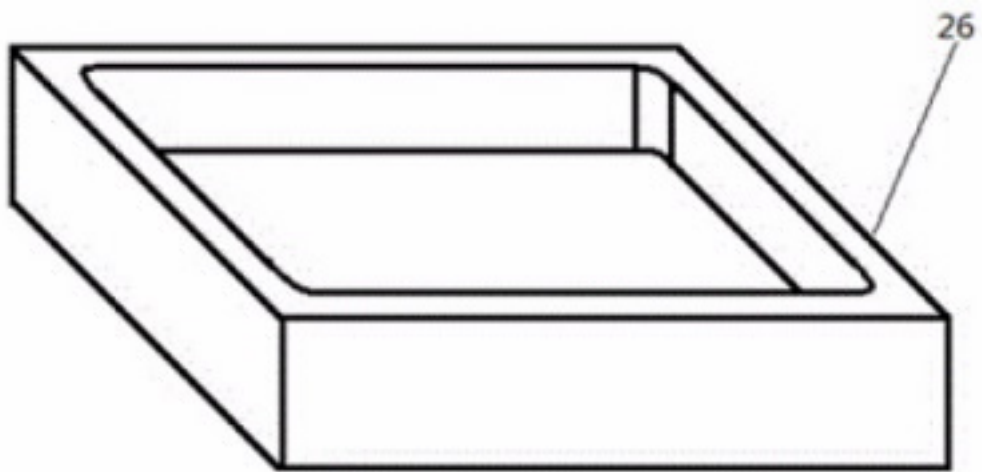


图4

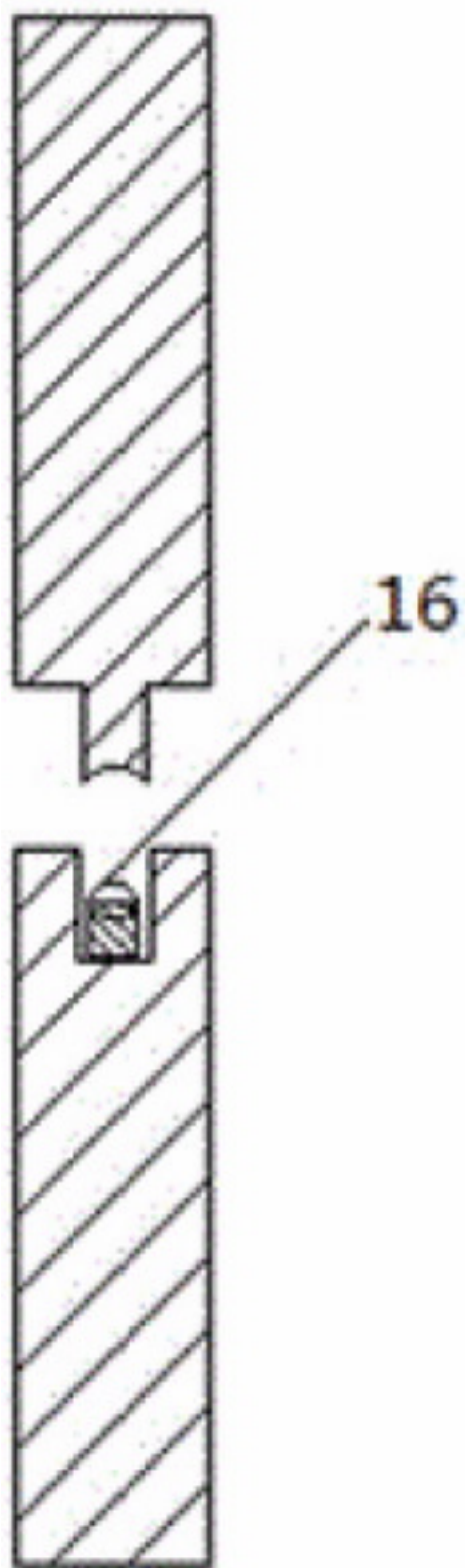


图5