

## 多功能可调节型防寒口罩

申请号： CN201420781869.X

申请日： 20141213

申请（专利权）人： [山东科技职业学院]

地址： 山东省潍坊市潍城区6388号

发明人： [宋奎]

主分类号： A41D13/11

公开（公告）号： CN204377979U

公开（公告）日： 20150610

代理机构：

代理人：

(19) 中华人民共和国国家知识产权局



(12) 实用新型专利

(10) 授权公告号 CN204377979U

(45) 授权公告日 20150610

(21) 申请号 CN201420781869.X

(22) 申请日 20141213

(73) 专利权人 [山东科技职业学院]

地址 山东省潍坊市潍城区6388号

(72) 发明人 [宋奎]

(74) 专利代理机构

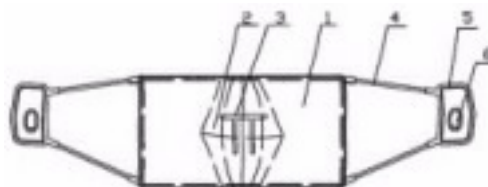
代理人

(54) 实用新型名称

多功能可调节型防寒口罩

(57) 摘要

多功能可调节型防寒口罩。包括罩体、支撑架、松紧带和耳罩，所述的松紧带将罩体的四个角与耳罩固定连接，其特征在于所述的支撑架连接在罩体的竖向中线方向，撑起的部分罩体形成一个半腔室。耳罩上设有耳洞，所述的支撑架呈“Π”形，支撑架的两条腿及两侧均可调成弯曲或保持竖直的状态。本实用新型的产品利于口罩的定形，与面部轮廓的贴附性好，密封性强，舒适美观，便于使用和携带；同时，也起到防寒、保暖、保护上呼吸道的作用，降低了现有口罩类产品的生产成本。



权利要求书

1. 多功能可调节型防寒口罩，包括罩体、支撑架、松紧带和耳罩，所述的松紧带将罩体的四个角与耳罩固定连接，其特征在于所述的支撑架连接在罩体的竖向中线方向，撑起的部分罩体形成一个半腔室，耳罩上设有耳洞，所述的支撑架呈“II”形，支撑架的两条腿及两侧均可调成弯曲或保持竖直的状态，且与面部轮廓的贴附性好，密封性强，舒适美观，便于使用和携带。

# 说明书

## 多功能可调节型防寒口罩

### 技术领域

本实用新型涉及一种口罩，特别是一种多功能可调节型防寒口罩。

### 背景技术

日常生活中，口罩由于型号大小等原因，在呼吸时造成呼吸不通畅的现象，而且很不卫生；口罩在使用时间较长时，耳根等部位由于紧勒会产生疼痛的问题。

### 发明内容

本实用新型要解决的技术问题在于提供一种多功能可调节型防寒口罩，从而达到方便防止耳根等部位疼痛的效果。

为解决上述问题，本实用新型提供了一种多功能可调节型防寒口罩。包括罩体、支撑架、松紧带和耳罩，所述的松紧带将罩体的四个角与耳罩固定连接，其特征在于所述的支撑架连接在罩体的竖向中线方向，撑起的部分罩体形成一个半腔室。耳罩上设有耳洞，所述的支撑架呈“Π”形，支撑架的两条腿及两侧均可调成弯曲或保持竖直的状态。本实用新型的产品利于口罩的定形，与面部轮廓的贴附性好，密封性强，舒适美观，便于使用和携带；同时，也起到防寒、保暖、保护上呼吸道的作用，降低了现有口罩类产品的生产成本。

### 附图说明

附图1为本实用新型产品整体结构透视图。

附图2为本实用新型产品剖视图。

附图中1、罩体 2、半腔室3、支撑架4、松紧带 5、耳罩 6、耳洞。

### 具体实施方式

如附图1所示，本实用新型由罩体1、支撑架3、松紧带4和耳罩5，所述的松紧带4将罩体1的四个角与耳罩5固定连接，所述的支撑架3连接在罩体1的竖向中线方向，撑起的部分罩体1形成一个半腔室2；耳罩5上设有耳洞6。

本实用新型所述的支撑架3呈“Π”形，支撑架3的两条腿及两侧均可调节，可根据个人鼻梁大小、高低的特点进行调节、设置；支撑架3的两条腿也可以因个人的喜好调成弯曲或保持直立的状态。

本实用新型所述的多功能可调节型防寒口罩，因为支撑架3将罩体1支撑起来形成一个半腔室2，在呼吸时没有阻碍，呼吸的更通畅；同时，未撑起的罩体1与面部轮廓相贴附，在松紧带4固定作用下，罩体1与面部的密封性大大提高，增加的耳罩5部分也使得耳根等部位不再遭受勒、拉的痛苦，更加舒适、美观。

本实用新型的产品便于使用和携带；并且，在冬天也起到防寒、保暖、保护上呼吸道的作用；在耳罩5上设有耳洞6，是为了在使用时不影响到听力。因为本新型的口罩生产成本较低，可实现消费群体大规模的使用。

说明书附图

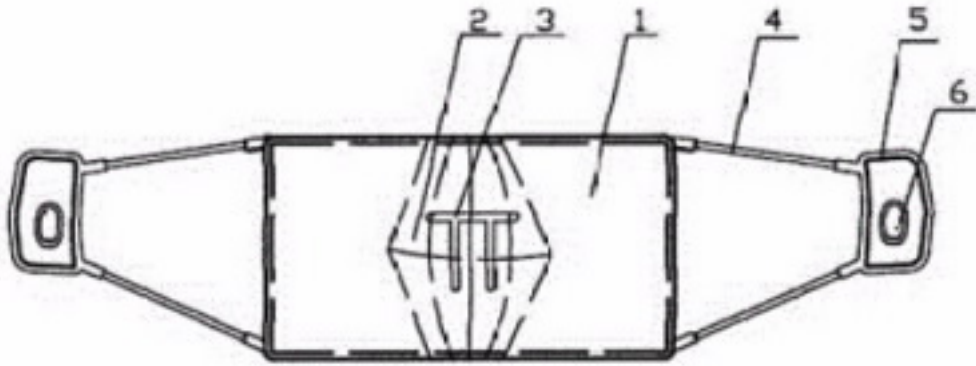


图 1

图1

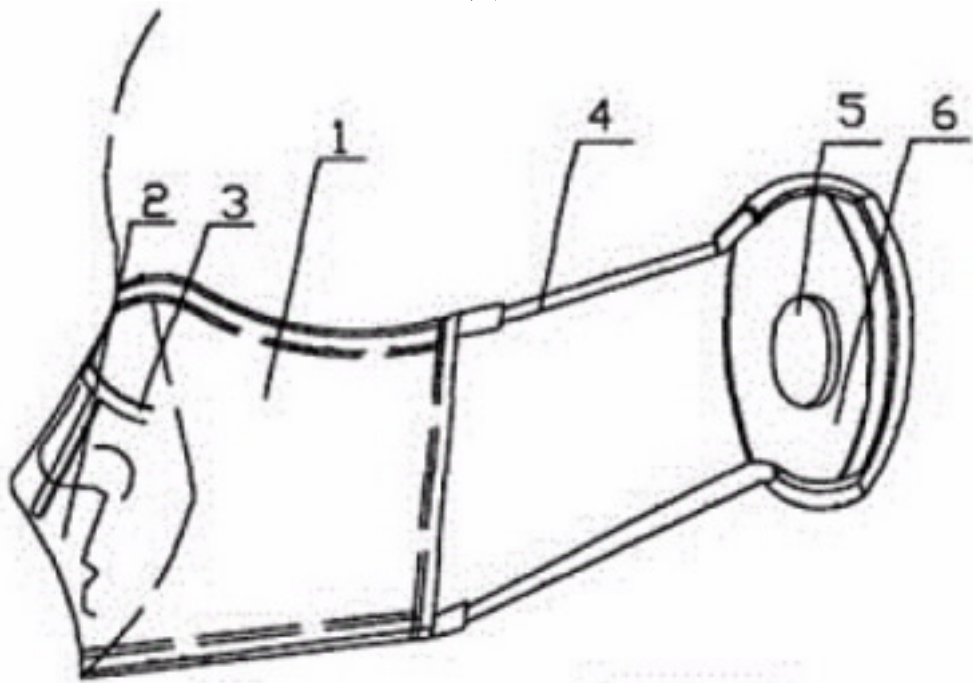


图2