

## 一种隐形带挂衣功能的穿衣镜

申请号： CN201320084382.1

申请日： 20130225

申请（专利权）人： [山东科技职业学院]

地址： 山东省潍坊市西环路6388号

发明人： [张雪婷]

主分类号： A47G1/02

公开（公告）号： CN203244173U

公开（公告）日： 20131023

代理机构：

代理人：

(19) 中华人民共和国国家知识产权局



(12) 实用新型专利

(10) 授权公告号 CN203244173U

(45) 授权公告日 20131023

(21) 申请号 CN201320084382.1

(22) 申请日 20130225

(73) 专利权人 [山东科技职业学院]

地址 山东省潍坊市西环路6388号

(72) 发明人 [张雪婷]

(74) 专利代理机构

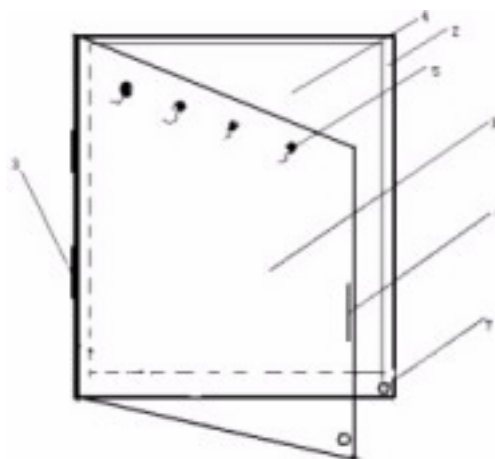
代理人

(54) 实用新型名称

一种隐形带挂衣功能的穿衣镜

(57) 摘要

本实用新型提出一种隐形带挂衣功能的穿衣镜，其特征在于：一种隐形带挂衣功能的穿衣镜，其特征在于：挂衣板与底板由活页连接，底板内置镜子，右下角置吸盘，挂衣板上部设有挂钩，右侧设有拉手。通过以上设置，本实用新型挂在墙上，综合利用，既能做为挂衣架挂衣服，又能做为穿衣镜使用，节约空间，用完合起来，是方便使用的一种隐形穿衣镜带着挂衣功能，镜面也受得了保护，防灰尘污染。



权利要求书

1. 一种隐形带挂衣功能的穿衣镜，其特征在于：挂衣板与底板由活页连接，底板内置镜子，右下角置吸盘，挂衣板上部设有挂钩，右侧设有拉手。

# 说明书

## 一种隐形带挂衣功能的穿衣镜

### 技术领域

本实用新型涉及家庭用具领域，特别是一种隐形带挂衣功能的穿衣镜。

### 背景技术

对于家具来说，少了不圆满，多了又添乱，多功能家具讨人喜欢，穿衣镜与挂衣架作为日常生活中的必要家具使用频繁，占地面积较大，尤其是房间较小的家庭往往不能兼顾只能舍其一。

### 发明内容

本实用新型提出一种隐形带挂衣功能的穿衣镜，其特征在于：挂衣板与底板由活页连接，底板内置镜子，右下角置吸盘，挂衣板上部设有挂钩，右侧设有拉手。

通过以上设置，本实用新型挂在墙上，综合利用，既能做为挂衣架挂衣服，又能做为穿衣镜使用，节约空间，用完合起来，是方便使用的一种隐形穿衣镜带着挂衣功能，镜面也受得了保护，防灰尘污染。

### 附图说明

图为本发明示意图。

图中 1、挂衣板 2、底板 3、活页 4、镜子 5、挂钩 6、拉手 7、吸盘。

### 具体实施方式

如图所示，本实用新型的挂衣板1与底板2由活页3连接，底板2内置镜子4，右下角置吸盘7，挂衣板1上部设有挂钩5，右侧设有拉手6。本实用新型挂在墙上，综合利用，既能做为挂衣架挂衣服，又能做为穿衣镜使用，节约空间，用完合起来，是方便使用的一种隐形穿衣镜另带着挂衣功能，镜面也受得了保护，防灰尘污染。

说明书附图

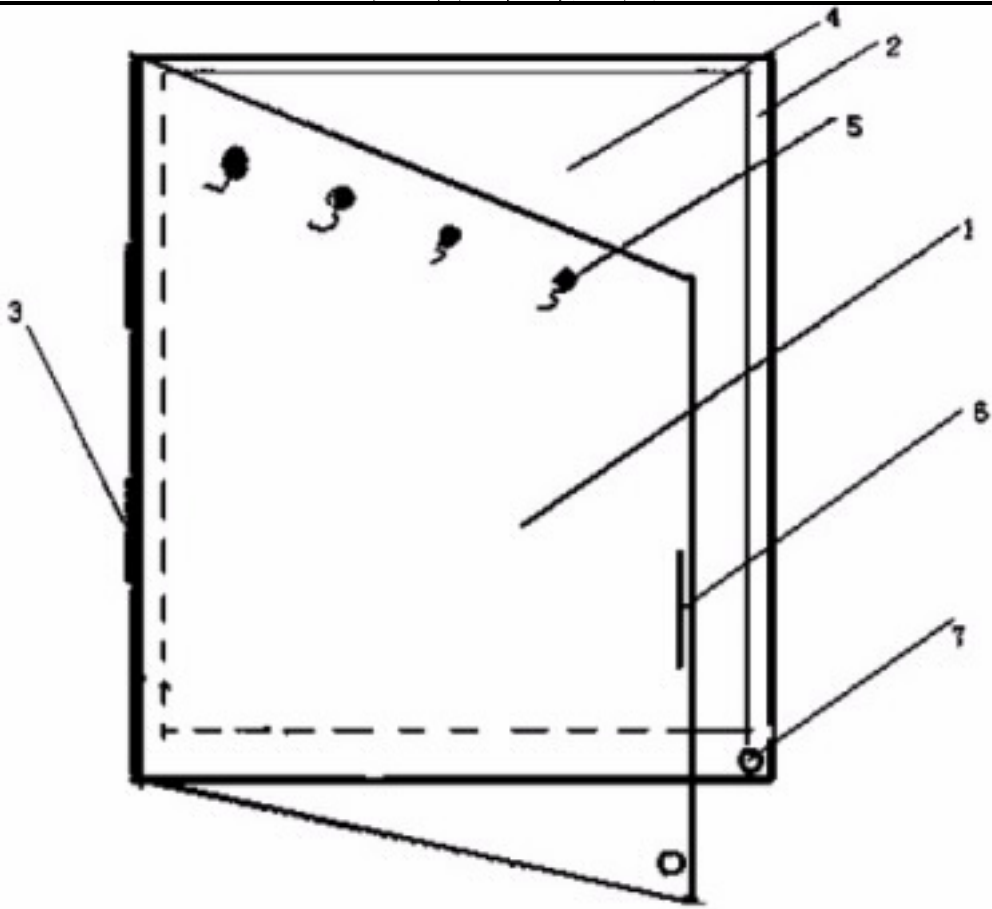


图1