

## 一种大摇臂摄像支架

申请号: CN201320672960.3

申请日: 20131030

申请(专利权)人: [山东科技职业学院]

地址: 山东省潍坊市西环路6388号

发明人: [周南南, 张伟, 古全星]

主分类号: F16M11/08

公开(公告)号: CN203585739U

公开(公告)日: 20140507

代理机构:

代理人:

(19) 中华人民共和国国家知识产权局



(12) 实用新型专利

(10) 授权公告号 CN203585739U

(45) 授权公告日 20140507

(21) 申请号 CN201320672960.3

(22) 申请日 20131030

(73) 专利权人 [山东科技职业学院]

地址 山东省潍坊市西环路6388号

(72) 发明人 [周南南, 张伟, 古全星]

(74) 专利代理机构

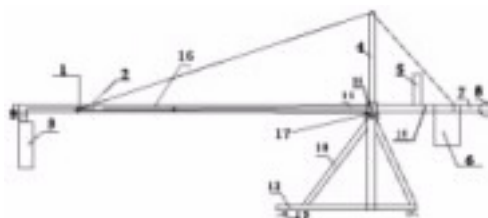
代理人

(54) 实用新型名称

一种大摇臂摄像支架

(57) 摘要

本实用新型提出一种大摇臂摄像支架，其特征在于：三角支架连接三角底盘，三角底盘的下表面设置万向轮，支撑横杆内置控制线连接前臂上的转向器，云台，以及后臂上的显示器，电源，控制器，固定销位置支撑竖杆三角支架之间进行升降固定，支撑横杆受制于转向装置，钢丝绳扣连接前臂，连支撑横杆顶端以及后臂，后臂尾端设置配重。通过以上设置，该产品能360度旋转能升能降，拍摄高度大、拍摄场景广，成本低，操作方便，在影视剧制作、广告拍摄、MTV拍摄、演播大厅等现场拍摄，给你创造动感十足的画面。



权利要求书

1. 一种大摇臂摄像支架，其特征在于：三角支架连接三角底盘，三角底盘的下表面设置万向轮，支撑横杆内置控制线连接前臂上的转向器，云台，以及后臂上的显示器，电源，控制器，固定销位置支撑竖杆三角支架之间进行升降固定，支撑横杆受制于转向装置，钢丝绳扣连接前臂，连支撑横杆顶端以及后臂，后臂尾端设置配重。

# 说明书

## 一种大摇臂摄像支架

### 技术领域

本实用新型涉及摄影器材，特别是一种大摇臂摄像支架。

### 背景技术

我们平时常见的摄像、摄影辅助器材是三角架，它的功能是固定机位、调节水平以及方便摄影师推拉摇移等。但是，没有摇臂功能，和升降功能，镜头在摇的时候不能更加“夸张”，不能拍摄出宏伟、大气的场面。

### 发明内容

本实用新型提出一种大摇臂摄像支架，其特征在于：三角支架连接三角底盘，三角底盘的下表面设置万向轮，支撑横杆内置控制线连接前臂上的转向器，云台，以及后臂上的显示器，电源，控制器，固定销位置支撑竖杆三角支架之间进行升降固定，支撑横杆受制于转向装置，钢丝绳扣连接前臂，连支撑横杆顶端以及后臂，后臂尾端设置配重。

通过以上设置，该产品能360度旋转能升能降，拍摄高度大、拍摄场景广，成本低，操作方便，在影视剧制作、广告拍摄、MTV拍摄、演播大厅等现场拍摄，给你创造动感十足的画面

### 附图说明

图1为本实用新型示意图。

图中：1、前臂 2、钢丝绳扣 3、云台 4、支撑竖杆 5、显示器 6、电源 7、控制器 8、配重 9、转向器 10、三角支架 11、控制线 电源线 视频线 12、三角底盘 13、万向轮 14、固定销 15、后臂 16、支撑横杆 17、转向装置。

具体实施方式，

如图所示，本实用新型三角支架10连接三角底盘12，三角底盘12的底面设置万向轮13，支撑横杆16内置控制线连电源线 视频线11接前臂上的转向器9、云台3，以及后臂15上的显示器5、电源6、控制器7，固定销14位置在支撑竖杆4三角支架10之间进行升降固定，支撑横杆16受制于转向装置17，钢丝绳扣2连接前臂1，连支撑横杆16顶端以及后臂15，后臂15尾端设置配重8。该产品有摇臂功能，和升降功能，镜头在摇的时候能更加“夸张”，能拍摄出宏伟、大气的场面。

说明书附图

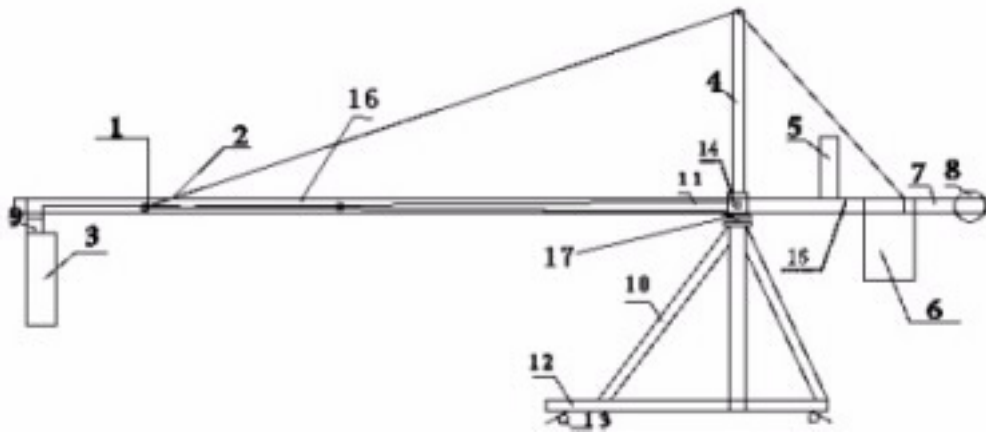


图1